

取扱説明書 INSTRUCTION SHEET

HT4P形 オプションケーブル HT4P Optional Cable

この度は、IDEC製品をお買い上げいただき、ありがとうございます。ご注文の製品に間違いがないかご確認のうえ、本書の内容をよくお読みいただき、正しくご使用ください。また、本書はユーザー様にとって大切に保管ください。

Confirm that the delivered product is what you have ordered. Read this instruction sheet to make sure of correct operation. Make sure that the instruction sheet is kept by the end user.

1 梱包内容 Packing Content

品名 Name	個数 Pcs
HT4P 形オプションケーブル HT4P Optional Cable	1

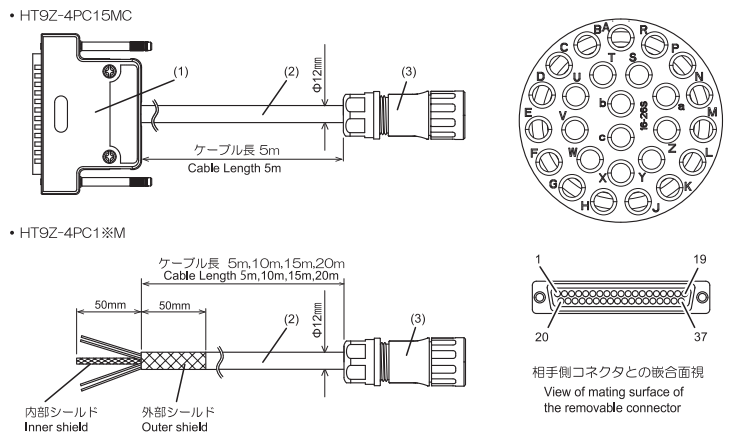
2 形番構成 Part Numbers

形番 Part No.	内容 Description
HT9Z-4PC15MC	D-Sub37ピン仕様 ケーブル長：5m D-Sub 37-pin male connector type Cable Length: 5m
HT9Z-4PC15M	末端未処理仕様 ケーブル長：5m Loose wires type Cable Length: 5m
HT9Z-4PC110M	末端未処理仕様 ケーブル長：10m Loose wires type Cable Length: 10m
HT9Z-4PC115M	末端未処理仕様 ケーブル長：15m Loose wires type Cable Length: 15m
HT9Z-4PC120M	末端未処理仕様 ケーブル長：20m Loose wires type Cable Length: 20m

3 使用上のご注意 Notes for Operation

- 配線作業は、必ず電源を切った状態で行ってください。
- 全ての配線は、高電圧、大電流のケーブルと十分に離して最短距離で行ってください。
- 配線は各部の注意事項に従って作業を行ってください。
- 動力機器、入出力機器などの電源とはそれぞれ系統を分けて配線してください。
- 本品を廃棄する場合は産業用廃棄物として扱ってください。
- Turn off the power supply before wiring.
- Make the wiring as short as possible and run all wires as far away as possible from high-voltage and large-current cables.
- Follow all the procedures and precautions when wiring the HT4P.
- Separate the HT4P power supply wiring from the power lines of I/O devices and motor equipment.
- When disposing of this optional product, do so as an industrial waste.

4 各部の名称 Part Names



番号 No.	名称 Name	内容 Description
(1)	外部機器接続側コネクタ Connector for the External Devices	D-sub37ピン (プラグ) (嵌合固定ねじ：#4-40 インチねじ) D-sub 37-pin Male Connector (Jackscrew #4-40 inch)
(2)	ケーブル Cable	UL AWM ケーブル UL AWM cable
(3)	HT4P 形側コネクタ HT4P Connector	着脱式 26ピン (ソケット) Removable 26-pin Female Connector 形番：RTS6BS16N26S03 (Amphenol Corp.) Type No.: RTS6BS16N26S03 (Amphenol Corp.)

注意 CAUTION

- 外部機器接続側コネクタ (D-sub37ピン) は防水、防塵性能がありません。防水、防塵性能が必要な場合は、お客様にてケーブル引き込み口を防水処理していただくか、または防水性のあるコネクタを使用したケーブルを製作してください。ただし、保護構造IP54の保証対象外となります。
- 末端未処理部はお客様の接続機器に適合するように加工してください。
- The D-sub connector on the end of the HT4P optional cable is not water- or dust-proof. If protection against water and dust is required, the user must replace the D-sub connector with a water-proof connector. However, the protection structure IP54 is not covered.
- Process loose wires so that it fits the customer's connection device.

5 外部インターフェイス External Interfaces

コネクタピン番号 Connector Pin Number (1)	(3)	名称 Name	ケーブル色 Cable Color	機能 Function	
1	A	DC24V+	黒 Black	DC24V 電源 (+) 入力 DC24V(+)	
2	B	DC24V-	白 White	DC24V 電源 (-) 入力 DC24V(-)	
3	-	-	-	-	
4	-	-	-	-	
5	D	TPO+	青 Blue	Ethernet 送信データ+ Ethernet Send data+	
6	E	TPO-	白/青 White/Blue	Ethernet 送信データ- Ethernet Send data-	
7	F	TPI+	橙 Orange	Ethernet 受信データ+ Ethernet Received data+	
8	G	TPI-	白/橙 White/Orange	Ethernet 受信データ- Ethernet Received data-	
9	-	-	-	-	
10	-	-	-	-	
11	H	※	青 Blue	メカニカルスイッチ搭載時の接続用配線 (詳細はメカニカルスイッチ搭載タイプの取扱説明書を参照ください。)	Wiring for connection of Mechanical switch mount model (For details, refer to the instruction sheet for Mechanical switch mount model.)
12	J	※	灰 Gray		
13	K	※	橙 Orange		
14	L	※	紫 Purple		
15	M	※	桃 Pink		
16	N	※	若草 Bright green		
17	P	※	白/赤 White/Red		
18	R	※	白/緑 White/Green		
19	S	※	白/黄 White/Yellow		
20	-	-	-	-	-
21	C	FE (内部/外部) (Inner/Outer)	シールド (Inner/Outer)	機能接地	Functional earth
22	-	-	-	-	-
23	-	-	-	-	-
24	-	-	-	-	-
25	-	-	-	-	-
26	-	-	-	-	-
27	T	LED(X1)	白/茶 White/Brown	非常停止用押ボタンスイッチ	Emergency stop switch
28	U	LED(X2)	白/青 White/Blue	LED ランプ (DC24V)	LED(DC24V)
29	V	NC11	白/灰 White/Gray	非常停止用押ボタンスイッチ	Emergency stop switch
30	W	NC12	白/橙 White/Orange	接点 1 (NC)	Contact 1 (NC)
31	X	NC21	白/紫 White/Purple	非常停止用押ボタンスイッチ	Emergency stop switch
32	Y	NC22	白/桃 White/Pink	接点 2 (NC)	Contact 2 (NC)
33	Z	C1	赤 Red	イネールスイッチ 接点 1 (C)	Enabling switch Contact 1 (C)
34	a	NO1	緑 Green	イネールスイッチ 接点 1 (NO)	Enabling switch Contact 1 (NO)
35	b	C2	黄 Yellow	イネールスイッチ 接点 2 (C)	Enabling switch Contact 2 (C)
36	c	NO2	茶 Brown	イネールスイッチ 接点 2 (NO)	Enabling switch Contact 2 (NO)
37	-	-	-	-	-

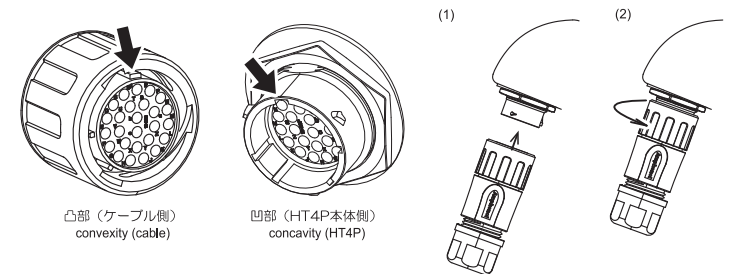
- 電線サイズは次の通りです。
電源線：AWG20 (ケーブル色 黒、白)、被覆外径：約1.45mm
その他：AWG24、被覆外径：約1.0mm
- Wire sizes are as follows.
Power wire: AWG20 (cable color black, white), Coating outer diameter: 1.45mm(Approx.)
Other: AWG24, Coating outer diameter: 1.0mm(Approx.)

6 取り付け Installation

- HT4P形へのコネクタ取り付け方法
- Attaching the HT4P connector

注意 CAUTION

- コネクタの抜き差しは、必ず電源を切ってから行ってください。
- コネクタをロック後、ケーブルを軽く引っ張り、コネクタが離脱しないことを確認してください。
- ケーブルおよびコネクタに過度の荷重を加えないでください。コネクタが破損する原因となります。
- Make sure to turn off the power of HT4P before inserting or pulling the cable.
- After locking the connector, gently tug on the cable to make sure that the connector does not come off.
- Do not apply an excessive tensile load to the cable and the connector, otherwise damage of the connector will result.



- ケーブル側コネクタにある凸部とHT4P側コネクタにある凹部の位置を合わせて挿入します。
- コネクタ上部 (回転する箇所) をカチッというまで回します。
(1) Hold the round connector body, push it in until it clicks, and turn it.
(2) Turn the upper part (where it rotates) until it clicks.

IDEC株式会社

本社 〒532-0004 大阪市淀川区西宮原 2-6-64

<https://jp.idec.com/>

取扱説明書にご不明な点がございましたら、製品問合せ窓口にお問い合わせください。

製品問合せ窓口 ▶



IDEC CORPORATION

<https://www.idec.com>

Manufacturer: IDEC CORPORATION, 2-6-64 Nishimiyahara, Yodogawa-Ku, Osaka 532-0004, Japan
EU Authorized Representative: APEM SAS
55, Avenue Edouard Herriot BP1, 82303 Caussade Cedex, France
UK Authorized Representative: APEM COMPONENTS LIMITED
Drakes Drive, Long Crendon, Buckinghamshire, HP18 9BA, UK