

INSTRUCTION SHEET

MICROSmart

FC6A Series Expansion I/O module

This sheet provides brief operating instructions of the MICROSmart programmable controller. For details, see the FC6A Series MICROSmart User's Manual.

Safety Precautions

- Special expertise is required to use the MICROSmart.
- Read this instruction sheet and the user's manual to make sure of correct operation before starting installation, wiring, operation, maintenance, and inspection of the MICROSmart. Keep this instruction sheet where it can be accessed by the end user.
- All MICROSmart modules are manufactured under IDEC's rigorous quality control system, but users must add backup or failsafe provisions to control systems use the MICROSmart in applications where heavy damage or personal injury may be caused if the MICROSmart should fail.
- Install the MICROSmart according to the instructions described in this instruction sheet and the user's manual. Improper installation will result in falling, failure, or malfunction of the MICROSmart.
- Make sure that the operating conditions are as described in the user's manual. If you are uncertain about the specifications, contact IDEC before using the MICROSmart.
- In this instruction sheet, safety precautions are categorized in order of importance from Warning and Caution:

WARNING

Warning notices are used to emphasize that improper operation may cause severe personal injury or death.

CAUTION

Caution notices are used where inattention might cause personal injury or damage to equipment.

WARNING

- Turn off the power to the MICROSmart before starting installation, removal, wiring, maintenance, or inspection on the MICROSmart. Failure to turn off the power may cause damage, electrical shocks or fire hazard.

- Emergency stop and interlocking circuits must be configured outside the MICROSmart. If such a circuit is configured inside the MICROSmart, failure of the MICROSmart may cause disorder of the control system, damage, or accidents.

- SUITABLE FOR USE IN CLASS 1, DIVISION 2, GROUPS A,B,C AND D HAZARDOUS LOCATIONS, OR NONHAZARDOUS LOCATIONS ONLY.

- Cet appareil convient uniquement à l'emploi dans des zones dangereuses de classe 1, groupes A,B,C et D; ou dans des zones non dangereuses.

- WARNING - EXPLOSION HAZARD - DO NOT DISCONNECT EQUIPMENT WHILE THE CIRCUIT IS LIVE OR UNLESS THE AREA IS KNOWN TO BE FREE OF IGNITABLE CONCENTRATIONS.

- Avertissement: risque d'explosion. Ne pas débrancher l'appareil tant que le circuit est sous tension, ou à moins d'être certain que lieu d'utilisation soit exempt de concentrations inflammables.

- THIS EQUIPMENT IS AN OPEN-TYPE DEVICE MEANT TO BE INSTALLED IN AN ENCLOSURE SUITABLE FOR THE ENVIRONMENT THAT IS ONLY ACCESSIBLE WITH THE USE OF A TOOL OR KEY.

- Cet appareil doit être installé dans un boîtier qui est adapté à l'environnement d'utilisation et uniquement accessible avec un outil d'ouverture ou une clé.

CAUTION

- The MICROSmart is designed for installation in equipment. Do not install the MICROSmart outside of equipment.

- Install the MICROSmart in environments as described in the user's manual. If the MICROSmart is used in places where it is subjected to high-temperature, high-humidity, condensation, corrosive gases, excessive vibrations, or excessive shocks it will result in electrical shocks, fire hazard, or malfunction.

- The environment rating for using the MICROSmart is "Pollution degree 2."

- Prevent metal fragments and pieces of wire from dropping inside the MICROSmart housing. Ingress of such fragments and chips may cause fire hazard, damage, or malfunction.

- Use wires of a proper size to meet voltage and current requirements. Tighten terminal screws to the proper tightening torque of 0.28 N-m or 0.49 N-m.

- Use an IEC60127-approved fuse on the power line and output circuit to meet voltage and current requirements. (Recommended fuse: Littelfuse 5x20mm slow-blow type 218000 series/Type T) This is required when exporting equipment containing MICROSmart to Europe.

- Use an EU-approved circuit breaker. This is required when exporting equipment containing MICROSmart to Europe.

- If relays or transistors in the MICROSmart output modules should fail, outputs may remain on or off. For output signals which may cause heavy accidents, provide a monitor circuit outside of the MICROSmart.

- Do not disassemble, repair, or modify MICROSmart modules.

1 TYPE

Input module
DC input: FC6A-N08B1, FC6A-N08B4, FC6A-N16B1, FC6A-N16B4, FC6A-N16B3, FC6A-N32B3
AC input: FC6A-N08A11, FC6A-N08A14

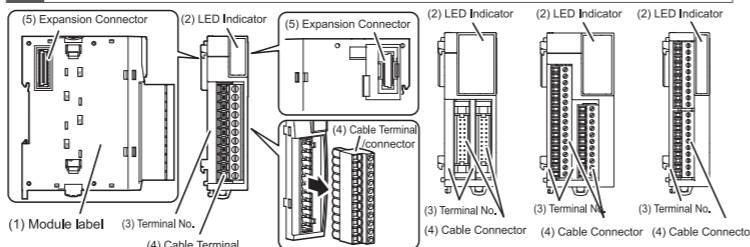
Output module
Relay: FC6A-R081, FC6A-R084, FC6A-R161, FC6A-R164
Transistor sink: FC6A-T08K1, FC6A-T08K4, FC6A-T16K1, FC6A-T16K4, FC6A-T16K3, FC6A-T32K3
Transistor protect Source: FC6A-T08P1, FC6A-T08P4, FC6A-T16P1, FC6A-T16P4, FC6A-T16P3, FC6A-T32P3

Mixed I/O module
FC6A-M08BR1, FC6A-M08BR4, FC6A-M24BR1, FC6A-M24BR4
Applicable model: FC6A Series MICROSmart CPU module

2 Specification

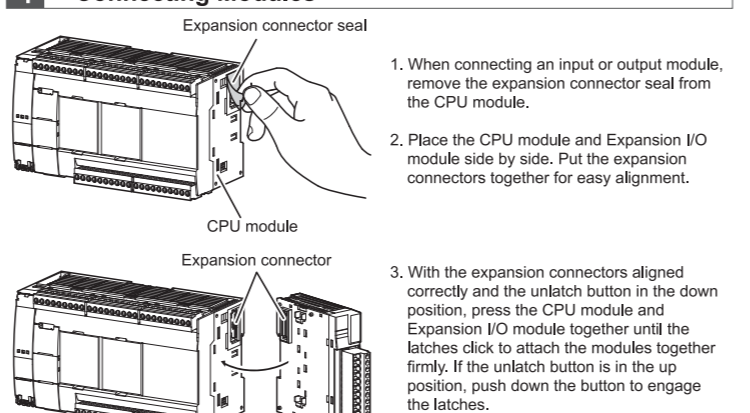
Operating Temperature: -10 to +55°C (no freezing)
Expanded Operating Temperature: -25 to -10°C, +55 to 65°C (no freezing)
* See the user's manual for details on use in Expanded Operating Temperatures.
Storage Temperature: -25 to +70°C (no freezing)
Relative/Storage Humidity: 10 to 95%RH (no condensation)
Altitude or Air Pressure: 1,013 to 795hPa (0 to 2,000 m) during operation, 1,013 to 701hPa (0 to 3,000 m) during transport,
Vibration Resistance: 5 to 8.4 Hz half amplitude 3.5 mm, 8.4 to 150 Hz, acceleration 9.8 m/s² (1 G), X, Y, Z directions, 2 hours,
Shock Resistance: 147 m/s² (15 G), 11 ms, X, Y, Z, 3 axes, 6 directions, 3 times each
Installation Location: Inside cabinet (indoor use)
Maximum Surrounding Air Temperature: 55°C / 65°C
Temperature Code: T4 (DC input module, Output Relay module, Mixed I/O module)
T5 (Input AC module)
T6 [55°C] / T5 [65°C]
(Output Transistor sink module, Output Transistor protect Source module)
* See the user's manual for more details on the product specifications.

3 Parts Description



- Module label: Indicates the module Type No. and specifications.
- LED Indicator: Turns on when a corresponding in/output is on.
- Terminal No.: Indicates terminal numbers.
- Cable Terminal/Connector: These terminals or connectors connect output devices, input devices or power.
- Expansion Connector: Connects to the CPU and other I/O modules.

4 Connecting Modules



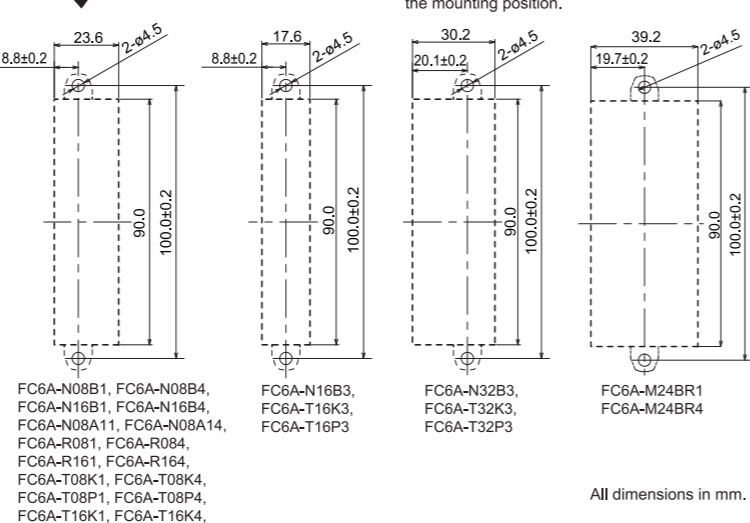
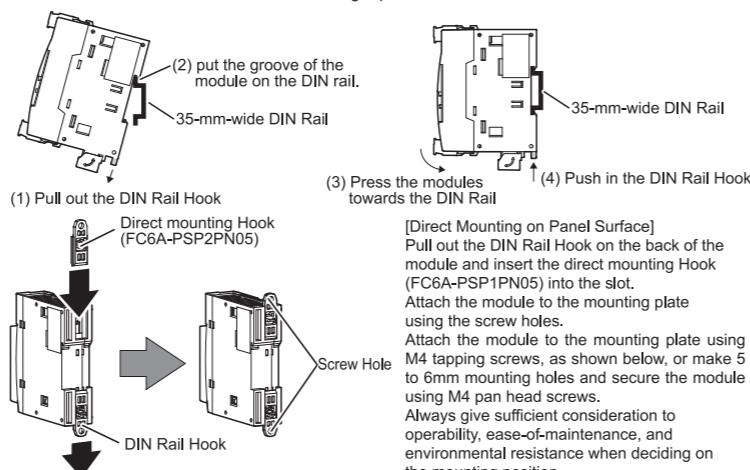
- When connecting an input or output module, remove the expansion connector seal from the CPU module.
- Place the CPU module and Expansion I/O module side by side. Put the expansion connectors together for easy alignment.
- With the expansion connectors aligned correctly and the unlatch button in the down position, press the CPU module and Expansion I/O module together until the latches click to attach the modules together firmly. If the unlatch button is in the up position, push down the button to engage the latches.

CAUTION

When an expansion module is not connected next, don't peel off the protection sticker.

5 Mounting Modules

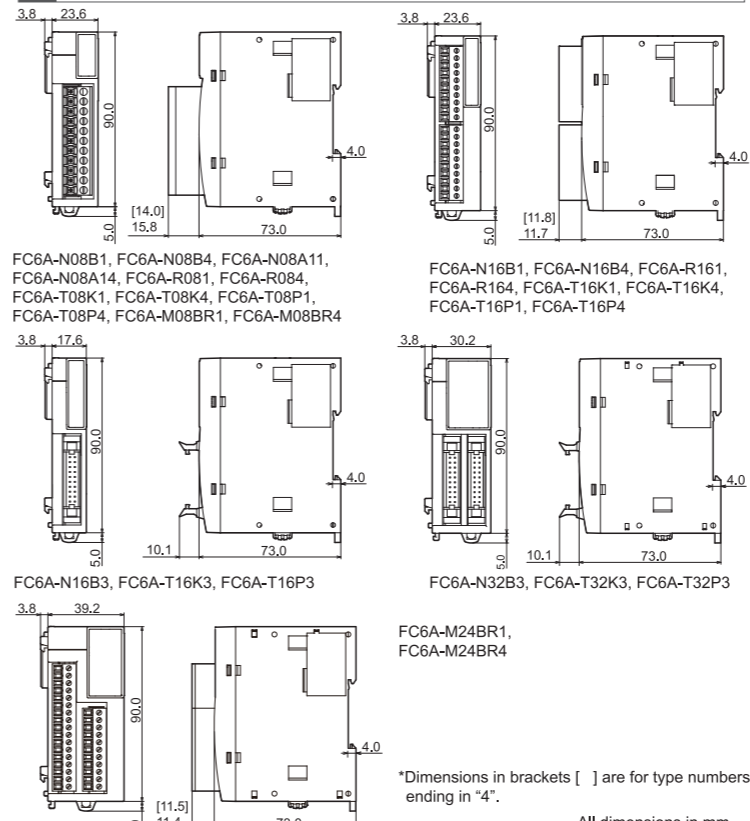
For details about mounting and removing modules, see the user's manual.
(Mounting on DIN Rail)
Use a 35-mm-wide DIN Rail and BNL6 mounting clips to secure the modules.



CAUTION

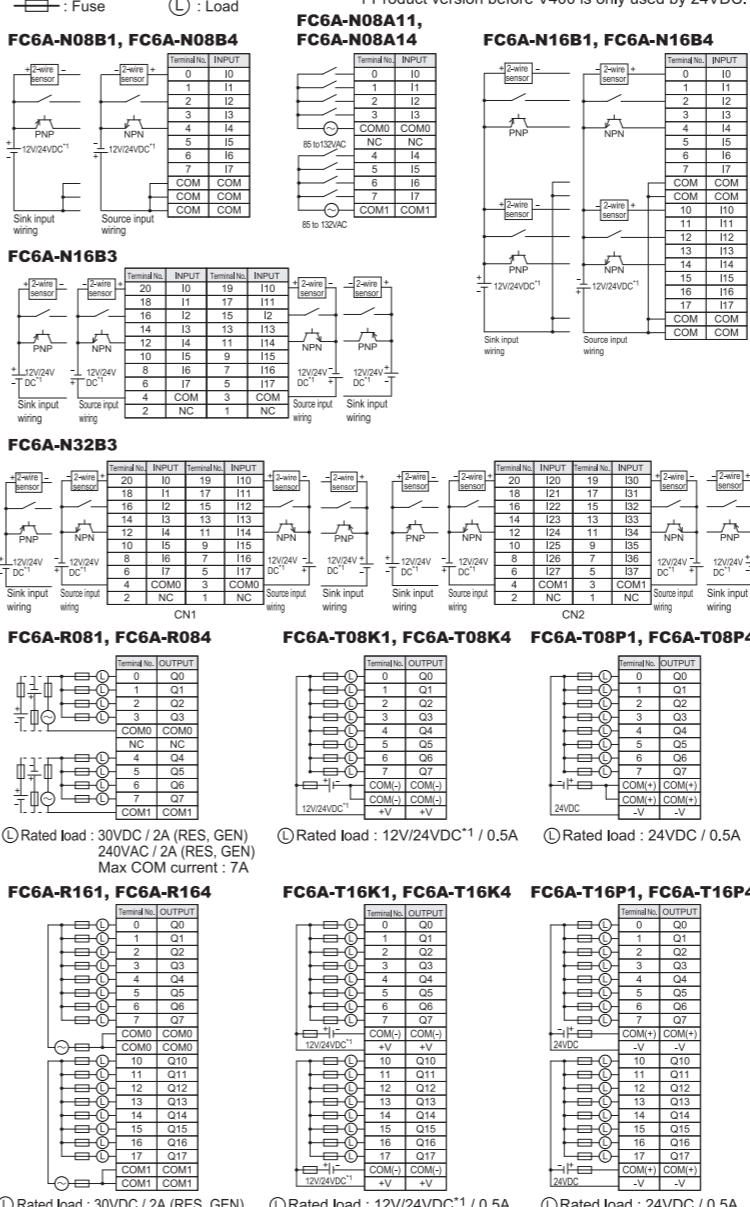
For UL/cUL, Horizontal mounting only.

6 Dimensions



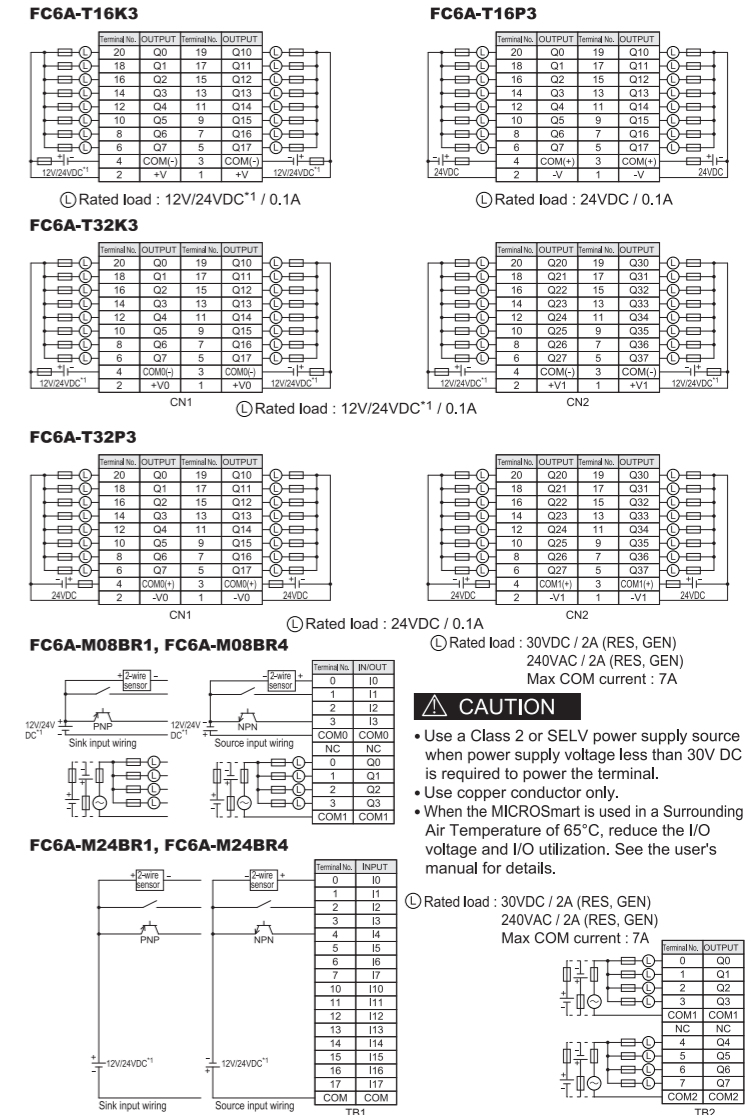
7 Wiring

*1 Product version before V400 is only used by 24VDC.



CAUTION

For UL/cUL, Horizontal mounting only.



8 Applicable Cable / Recommended Ferrule / Recommended Screwdriver / Tightening Torque

The recommended ferrule is made by Phoenix Contact or Weidmüller. To crimp the ferrules shown below, use a special crimping tool. (CRIMPFOX6 (1212034) or PZ 6 Rot L (1444050000)) To the terminal block, use the recommended screwdriver by Phoenix Contact or Weidmüller and tighten terminal screws tightening torque.

Applied cable	Recommended ferrule
UL1007 / UL2464	AWG24 AI 0,25-8 (3203037), AI 0,25-10 (3241128), H 0,25/12T GE (9021020000)
	AWG22 AI 0,34-8 (3203066), AI 0,34-10 (3241129), H 0,34/12 TK (9025770000)
	AWG20 AI 0,5-8 (3200014), AI 0,5-10 (3201275), AI-TWIN2x0,5-10 (3203309), H 0,5/16D W (9019020000), H 0,5/16D ZH W (9037390000)
UL1015	AWG20 AI 0,5-8 GB (1208966), AI 0,5-10 GB (3203150), H 0,5/14D W (9019010000), H 0,5/16 DS W (9202910000)

Screwdriver	Tighten torque
SZS 0,4x2,5 (1205037), SDS 0,4X2,5X75 (9009030000)	0.28 N-m

Applied cable	Recommended ferrule
UL1007 / UL2464	AWG24 AI 0,25-10 (3241128)
	AWG22 AI 0,34-10 (3241129)
	AWG20 AI 0,5-10 (3201275), AI-TWIN2x0,5-10 (3203309), H 0,5/16D W (9019020000), H 0,5/16D ZH W (9037390000)
UL1015	AWG18 AI 0,75-10 (3201288), AI-TWIN 2x0,75-10 (3200975), H 0,75/16D GR (9019050000), H 0,75/16D ZH GR(9037420000)
	AWG16 AI 1,5-10 (3200195), H 1,5/16D SW (9019130000)
UL1015	AWG20 AI 0,5-10 GB (3203150), H 0,5/16 DS W (9202910000)
	AWG18 AI 1-10 (3200182), H 1,0/16D R (9019100000)

Screwdriver	Tighten torque
SZS 0,6x3,5 (1205053), SDS 0,6X3,5X100 (9008330000)	0.49 N-m

() indicates the Type No. of PHOENIX CONTACT GmbH & Co. KG and Weidmüller Interface GmbH & Co. KG.

9 Precaution for Disposal

Dispose of the FC6A Series MICROSmart as an industrial waste.

MICROSmart User's manual can be downloaded from <http://www.idec.com/FC6Amanuals>

IDEC CORPORATION

<http://www.idec.com>

2020.02

取扱説明書

MICROSmart

FC6A形増設I/Oモジュール

この度は、弊社製品をお買い上げいただき、誠にありがとうございます。本製品を安全に正しくお使いいただくために、この取扱説明書およびFC6A形マイクロスマートユーザーズマニュアルをよくお読みください。この取扱説明書は最終ユーザー様で保管されるよう手配ください。

安全上のご注意

- 本製品の取り扱いには専門の知識が必要です。
- 本製品の取り付け、配線作業、運転および保守・点検を行う前に、この取扱説明書およびユーザーズマニュアルをよくお読みいただき、正しくご使用ください。また、この取扱説明書は最終ユーザー様で保管されるよう手配ください。
- 本製品は弊社の厳しい品質管理体制のもとで製造されておりますが、万一本製品の故障により重大な故障や損害の発生するおそれがある用途へご使用の際は、バックアップやフェールセーフ機能をシステムに追加してください。
- 取扱説明書、ユーザーズマニュアルに記載の指示に従って取り付けてください。取り付けに不備があると落下、故障、誤作動の原因となります。
- 使用条件が、取扱説明書やユーザーズマニュアルの内容と相違ないことを必ずご確認ください。内容に不明な点がある場合は、使用前に弊社までご相談ください。
- 本取扱説明書では、誤った取り扱いをした場合に生じることが想定される危険の度合いを「警告」「注意」として区別しています。それぞれの意味するところは以下のとおりです。

警告

取扱いを誤った場合、人が死亡または重傷を負う可能性があります。

注意

取扱いを誤った場合、人が障害を負うか物的障害が発生する可能性があります。

警告

- 取り付け、取り外し、配線作業および保守・点検は必ず電源を切って行ってください。破損のおそれ、感電および火災の危険があります。
- 非常停止回路やインタロック回路などはマイクロスマート以外の外部回路で構成してください。これらの回路をマイクロスマートのシステムで構成するとマイクロスマートが故障した場合、機械の暴走、破損や事故のおそれがあります。

注意

- 本製品は装置内への組み込み設置専用です。装置外には設置しないでください。
- カタログ、ユーザーズマニュアルに記載の環境下で、ご使用ください。
- 高温、多湿、結露、腐食性ガス、過度の振動・衝撃のある所で使用すると、感電、火災、誤作動の原因となります。
- 本製品の使用環境汚損度は「汚損度2」です。
- 設置、配線作業時に配線くずやドリル加工による金属の切り粉などが、本製品内部に入らないように注意してください。配線くずなどが本製品内部に入ると、火災、故障、誤作動の原因となります。
- 配線は印加電圧、通電電流に適した電線サイズを使用し、端子ねじは推奨締付トルクで締め付けてください。詳細は「8.適合電線/推奨フェルル端子/推奨ドライバ/締付トルク」の項を参照ください。
- 本製品の電源ライン、出力モジュールの出力ラインには印加電圧、通電電流に適したIEC60127承認ヒューズをご使用ください。（推奨:リテル社5×20mmスローブロー型218000シリーズ/タイT）(マイクロスマートを組み込んだ機器を欧州に出荷する場合に適用)
- サーキットブレーカをご使用の場合は、EU承認品をご使用ください。（マイクロスマートを組み込んだ機器を欧州に出荷する場合に適用)
- 出力モジュールのリレー、トランジスタなどの故障により出力がONまたはOFFの状態になったままになることがあります。重大事故の可能性のある出力信号については外部に状態を監視する回路を設けてください。
- 分解、修理、改造等は行わないでください。

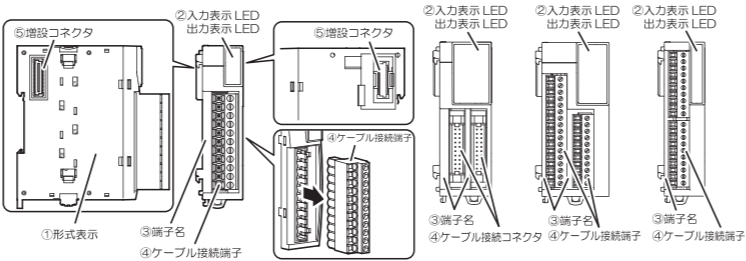
1 形番構成

- 入力モジュール
DC入力: FC6A-N08B1, FC6A-N08B4, FC6A-N16B1, FC6A-N16B4, FC6A-N16B3, FC6A-N32B3
AC入力: FC6A-N08A11, FC6A-N08A14
- 出力モジュール
リレー出力: FC6A-R081, FC6A-R084, FC6A-R161, FC6A-R164
トランジスタシンク出力: FC6A-T08K1, FC6A-T08K4, FC6A-T16K1, FC6A-T16K4, FC6A-T16K3, FC6A-T32K3
トランジスタプロテクトソース出力: FC6A-T08P1, FC6A-T08P4, FC6A-T16P1, FC6A-T16P4, FC6A-T16P3, FC6A-T32P3
- 入出力混合モジュール
DC入力/リレー出力: FC6A-M08BR1, FC6A-M08BR4, FC6A-M24BR1, FC6A-M24BR4
- 適合機種: FC6A形マイクロスマート CPUモジュール

2 仕様

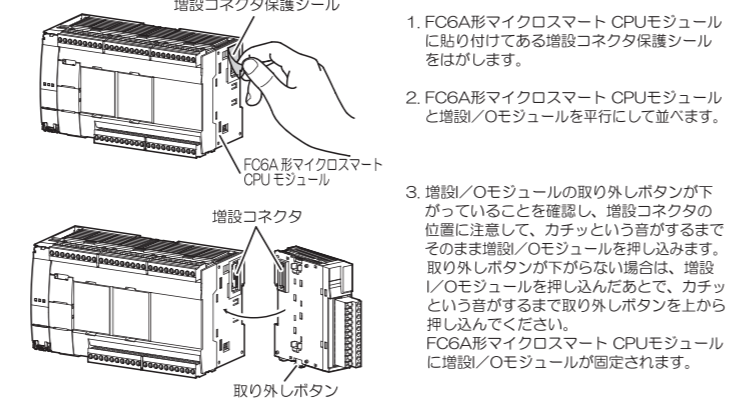
- 使用周囲温度: -10~+55℃ (氷結なきこと)
拡張使用周囲温度: -25~+10℃, +55~65℃ (氷結なきこと)
※拡張使用周囲温度で使用するための詳細は、ユーザーズマニュアルを参照ください。
保存周囲温度: -25~+70℃ (氷結なきこと)
使用/保存周囲湿度: 10~95%RH (結露なきこと)
標高または大気圧: 動作時: 1013~795hPa (0~2000m)
輸送時: 1013~701hPa (0~3000m)
耐振動: 5~8.4Hz 片振幅3.5mm 8.4~150Hz加速度9.8m/s² (1G) XYZ各方向 2時間
耐衝撃: 147m/s² (15G) 11ms XYZ 3軸6方向各3回
- ※電氣的仕様に関する詳細はユーザーズマニュアルを参照ください。

3 名称と機能

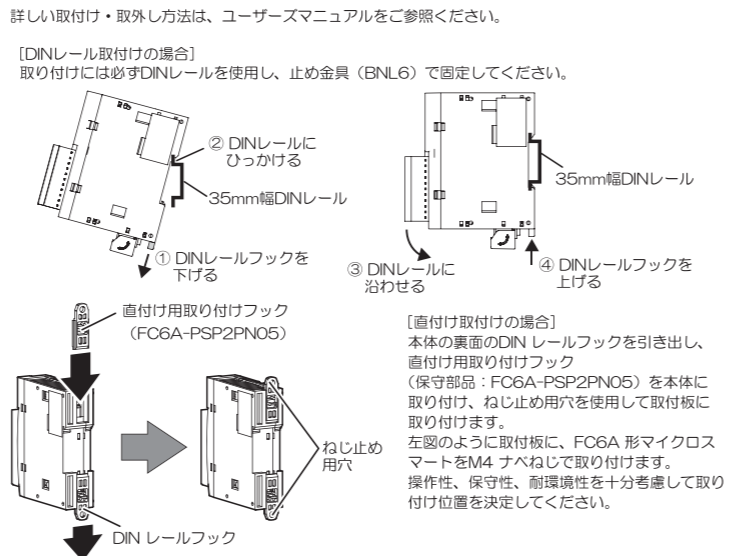


- 形式表示: モジュールの形番と仕様を記載しています。
- 入力/出力表示 LED: 入力/出力が ON したときに点灯します。
- 端子名: 端子名を記載しています。
- ケーブル接続端子: 電源および入力機器や出力機器を接続します。
- 増設コネクタ: 増設モジュールおよび CPU モジュールを接続します。

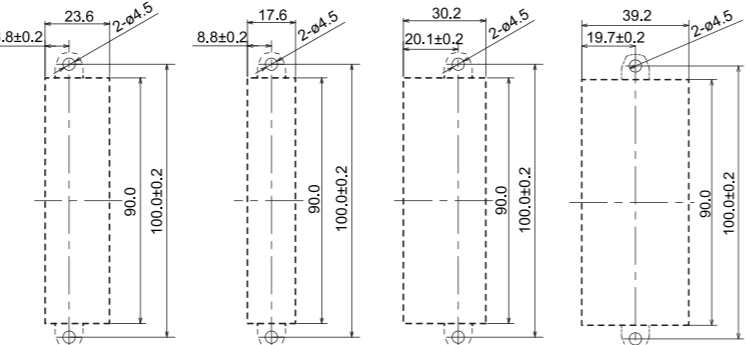
4 接続方法



5 取付け

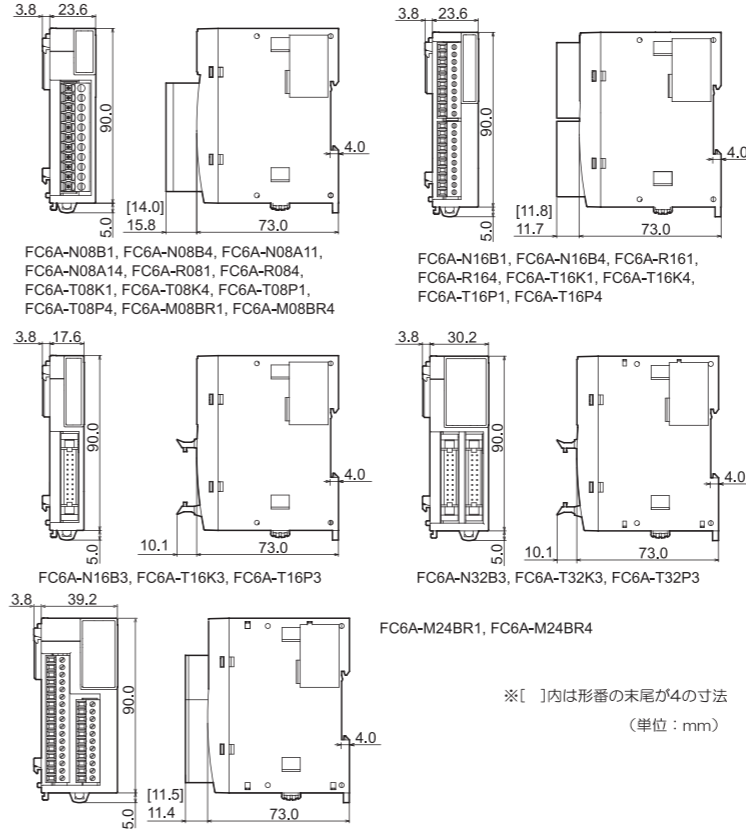


取付寸法 (本体裏面)

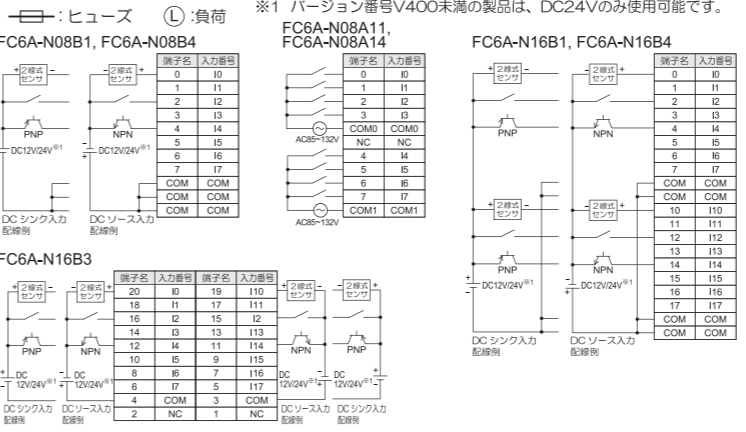


- FC6A-N08B1, FC6A-N08B4, FC6A-N16B1, FC6A-N16B4, FC6A-N08A11, FC6A-N08A14, FC6A-R081, FC6A-R084, FC6A-R161, FC6A-R164, FC6A-T08K1, FC6A-T08K4, FC6A-T08P1, FC6A-T08P4, FC6A-T16K1, FC6A-T16K4, FC6A-T16P1, FC6A-T16P4, FC6A-M08BR1, FC6A-M08BR4
- FC6A-N16B3, FC6A-T16K3, FC6A-T16P3
- FC6A-N32B3, FC6A-T32K3, FC6A-T32P3
- FC6A-M24BR1, FC6A-M24BR4
- (単位: mm)

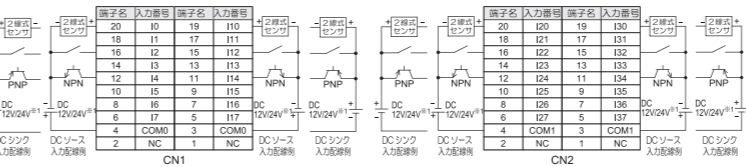
6 外形寸法



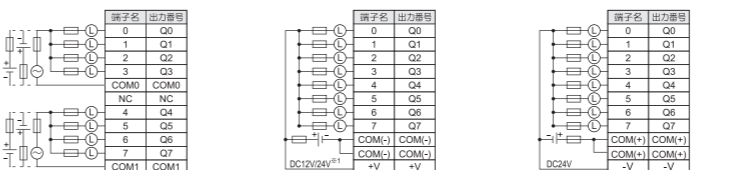
7 入出力配線



FC6A-N16B3



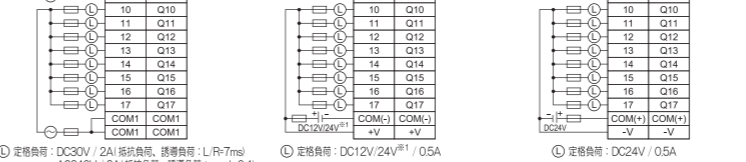
FC6A-R081, FC6A-R084



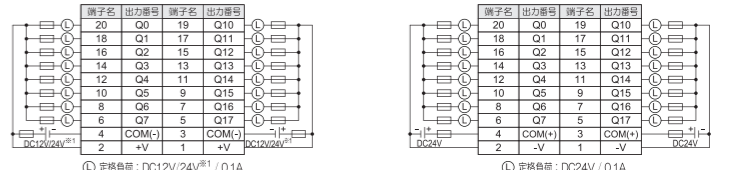
FC6A-R161, FC6A-R164



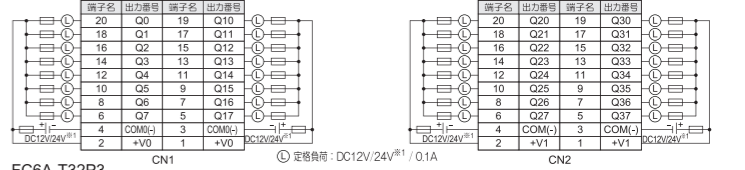
FC6A-T16K1, FC6A-T16K4



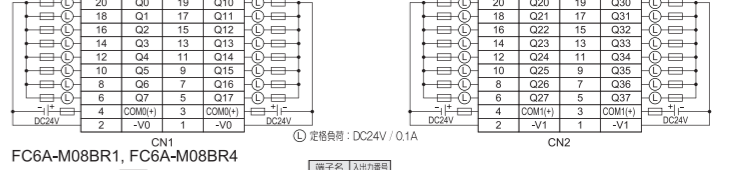
FC6A-T16K3



FC6A-T32K3



FC6A-T32P3



FC6A-M08BR1, FC6A-M08BR4



FC6A-M24BR1, FC6A-M24BR4



8 適合電線/推奨フェルル端子/推奨ドライバ/締付トルク

推奨フェルル端子はフェニックス・コンタクト社またはワイドミューラ社製品です。下記推奨フェルル端子を圧着する際には、専用の圧着工具 (CRIMPFOX 6 (1212034)) またはPZK 6 Rote L (1444050000) をご使用ください。端子台に配線する際には、下記推奨ドライバをご使用ください。またねじ締め付けが必要な場合は、下記の推奨締付トルクで締め付けてください。

FC6A-N16B1, FC6A-N16B4, FC6A-R161, FC6A-R164, FC6A-T16K1, FC6A-T16K4, FC6A-T16P1, FC6A-T16P4, FC6A-M24BR1, FC6A-M24BR4 :

適合電線		推奨フェルル端子	
UL1007/UL2464	AWG24	AI 0.25-8 (3203037), AI 0.25-10 (3241128), H0.25/12T GE (9021020000)	
	AWG22	AI 0.34-8 (3203066), AI 0.34-10 (3241129), H0.34/12 TK (9025770000)	
	AWG20	AI 0.5-8 (3200014), AI 0.5-10 (3201275), AI-TWIN 2×0.5-10 (3203309) H0.5/16D W (9019020000), H0.5/16D ZH W (9037390000)	
UL1015	AWG20	AI 0.5-8 GB (1208966), AI 0.5-10 GB (3203150) H0.5/14D W (9019010000), H0.5/16 DS W (902910000)	
推奨ドライバ		推奨締付トルク	
SZS 0.4×2.5 (1205037), SDS 0.4X2.5X75 (9009030000)		0.28 N・m	

FC6A-N08B1, FC6A-N08B4, FC6A-N08A11, FC6A-N08A14, FC6A-R081, FC6A-R084, FC6A-T08K1, FC6A-T08K4, FC6A-T08P1, FC6A-T08P4, FC6A-M08BR1, FC6A-M08BR4 :

適合電線		推奨フェルル端子	
UL1007/UL2464	AWG24	AI 0.25-10 (3241128)	
	AWG22	AI 0.34-10 (3241129)	
	AWG20	AI 0.5-10 (3201275), AI-TWIN2×0.5-10 (3203309) H0.5/16D W (9019020000), H0.5/16D ZH W (9037390000)	
	AWG18	AI 0.75-10 (3201288), AI-TWIN 2×0.75-10 (3200975) H0.75/16D GR (9019050000), H0.75/16D ZH GR (9037420000)	
	AWG16	AI 1.5-10 (3200195), H1.5/16D SW (9019130000)	
UL1015	AWG20	AI 0.5-10 GB (3203150), H0.5/16 DS W (902910000)	
	AWG18	AI 1-10 (3200182), H1.0/16D R (9019100000)	
	AWG16	AI 1.5-10 (3200195), H1.5/16D SW (9019130000)	
推奨ドライバ		推奨締付トルク	
SZS 0.6×3.5 (1205053), SDS 0.6X3.5X100 (9008330000)		0.49 N・m	

() 内はフェニックス・コンタクト社またはワイドミューラ社製品の発注形番

9 廃棄上のご注意

- 本製品を廃棄するときは、産業廃棄物として扱ってください。

ユーザーサポート情報

最新のユーザーズマニュアルを、下記URLよりダウンロードして下さい。
http://jp.idec.com/downloads/fc6a

IDEC 株式会社

本社 〒532-0004 大阪市淀川区西宮原2-6-64 TEL:06-6398-2500

取扱説明書にご不明な点がございましたら、下記の製品問合せ窓口へお問い合わせ下さい。
【製品問合せ窓口】

0120-992-336 お問い合わせ時間: 9:00 ~ 12:00 / 13:00 ~ 17:00
携帯電話・PHSの場合 050-8882-5843 ※土・日曜、祝日および弊社休日を除く