

# Bedienungsanleitung

## Modellreihe HT4P Modell mit mechanischer Schaltermontage

Vielen Dank für den Kauf dieses IDEC-Produktes. Bitte vergewissern Sie sich, dass das gelieferte Produkt Ihren Anforderungen entspricht und lesen Sie diese Bedienungsanleitung, um einen korrekten Betrieb zu gewährleisten. Stellen Sie sicher, dass das Merkblatt vom Endbenutzer aufbewahrt wird.

### 1 Einführung

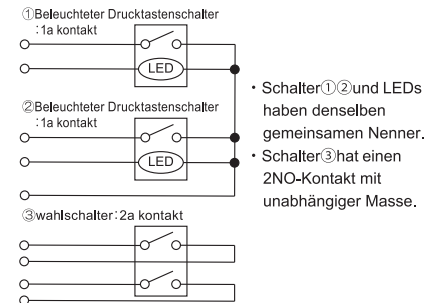
Dieses Dokument beschreibt den Umgang mit dem Typ mit mechanischem Schalter. Die allgemeine Handhabung des Produkts entnehmen Sie bitte der separaten „HT4P Safety Commander Bedienungsanleitung“ (B-2389).

### 2 Modell mit mechanischer Schaltermontage Typ-Nummer

• Einbaulage des mechanischen Schalters



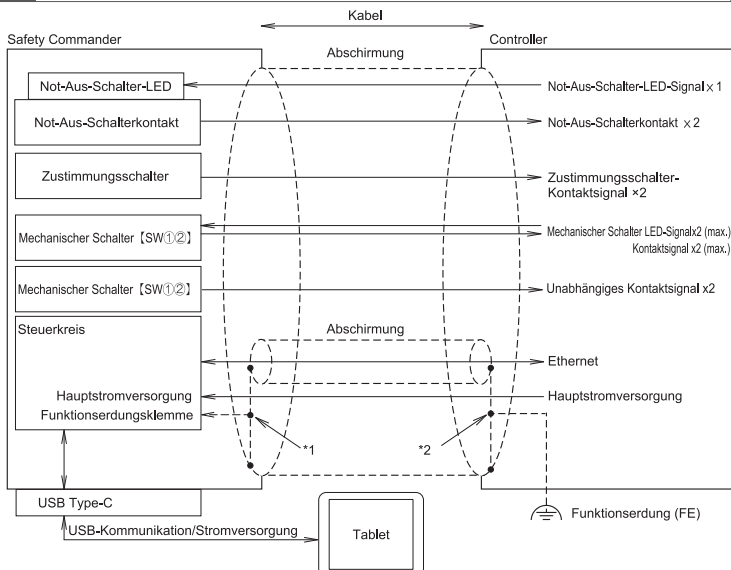
• Verdrahtungsbeispiel



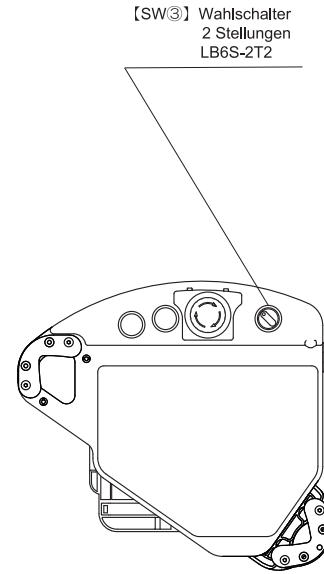
• Mechanische Schalter Spezifikationen (HT4P-SLSPL-R0001 bis R0010 gemeinsam)  
Schaltleistungen(ohmsch) 0,1A/30VDC  
LED 5mA/24VDC(21.6V~26.4VDC)  
Die LEDs verfügen über eingebaute Strombegrenzungswiderstände und Gleichrichterschaltungen.

Typ	Ladeposition			Installationsabbild
	SW①	SW②	SW③	
HT4P-SLSPL-R0001	-	-	Wahlschalter 2 Stellungen LB6S-2T2	
HT4P-SLSPL-R0002	-	-	Wahlschalter 3 Stellungen LB6S-3T2	
HT4P-SLSPL-R0003	-	-	Schlüssel-wahlschalter 2 Stellungen LB6K-2T2A	
HT4P-SLSPL-R0004	-	-	Schlüssel-wahlschalter 3 Stellungen LB6K-3T2A	
HT4P-SLSPL-R0005	Beleuchteter Drucktastenschalter Rot LB6L-M1T14R	Beleuchteter Drucktastenschalter Grün LB6L-M1T14G	Schlüssel-wahlschalter 3 Stellungen LB6K-3T2A	
HT4P-SLSPL-R0006	Beleuchteter Drucktastenschalter Rot LB6L-M1T14R	Beleuchteter Drucktastenschalter Grün LB6L-M1T14G	Wahlschalter 2 Stellungen LB6S-2T2	
HT4P-SLSPL-R0007	Beleuchteter Drucktastenschalter Grün LB6L-M1T14G	-	Schlüssel-wahlschalter 3 Stellungen LB6K-3T2A	
HT4P-SLSPL-R0008	Beleuchteter Drucktastenschalter Grün LB6L-M1T14G	-	Wahlschalter 2 Stellungen LB6S-2T2	
HT4P-SLSPL-R0009	Drucktastenschalter Weiß LB6B-M1T1W	Drucktastenschalter Weiß LB6B-M1T1W	Wahlschalter 2 Stellungen LB6S-2T2	
HT4P-SLSPL-R0010	Drucktastenschalter Schwarz LB6B-M1T1B	Beleuchteter Drucktastenschalter Grün LB6L-M1T14G	Wahlschalter 2 Stellungen LB6S-2T2	

### 3 Systemkonfiguration



### HT4P-SLSPL-R0001

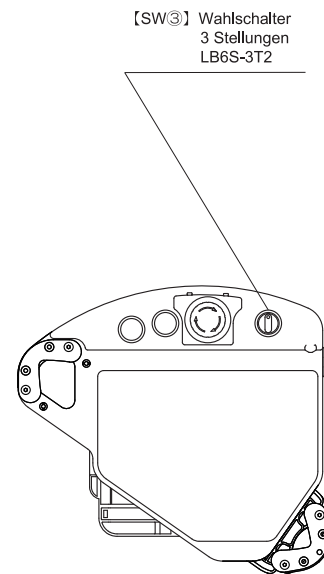


• Externe Schnittstelle

\* Für andere Modelle als H bis S siehe die dem Produkt beiliegende Bedienungsanleitung.

Anschluss	Funktion	Schaltstellungen		Schaltstellungen
		1	2	
H	Wahlschalter 2 Stellungen [SW③] (NO1)			90° 2 Stellungen
J	Wahlschalter 2 Stellungen [SW③] (COM1)			
K	Wahlschalter 2 Stellungen [SW③] (NO2)			
L	Wahlschalter 2 Stellungen [SW③] (COM2)			1 2
M	ungebraucht			
N				
P				
R				
S				

### HT4P-SLSPL-R0002

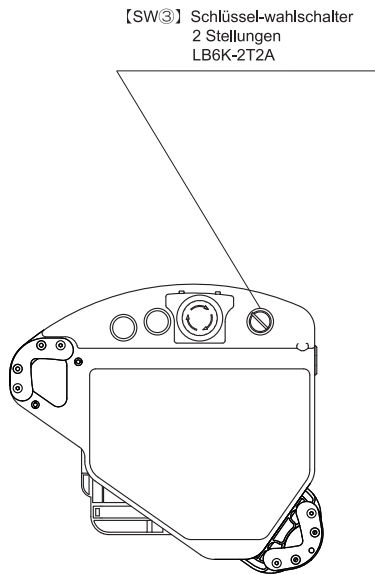


• Externe Schnittstelle

\* Für andere Modelle als H bis S siehe die dem Produkt beiliegende Bedienungsanleitung.

Anschluss	Funktionsname	Schaltstellungen			Schaltstellungen
		1	0	2	
H	Wahlschalter 3 Stellungen [SW③] (NO1)				45° 3 Stellungen
J	Wahlschalter 3 Stellungen [SW③] (COM1)				
K	Wahlschalter 3 Stellungen [SW③] (NO2)				
L	Wahlschalter 3 Stellungen [SW③] (COM2)				1 0 2
M	ungebraucht				
N					
P					
R					
S					

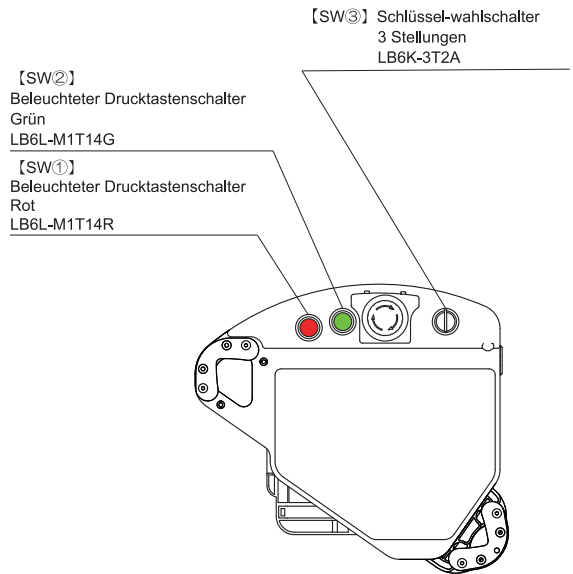
## HT4P-SLSPL-R0003



• Externe Schnittstelle  
 \* Für andere Modelle als H bis S siehe die dem Produkt beiliegende Bedienungsanleitung.

Anschluss	Funktion	Schaltstellungen		Schaltstellungen
		1	2	
H	Schlüssel-wahlschalter 2 Stellungen [SW3] (NO1)			90° 2 Stellungen 
J	Schlüssel-wahlschalter 2 Stellungen [SW3] (COM1)			
K	Schlüssel-wahlschalter 2 Stellungen [SW3] (NO2)			
L	Schlüssel-wahlschalter 2 Stellungen [SW3] (COM2)			
M				
N				
P				
R				
S				

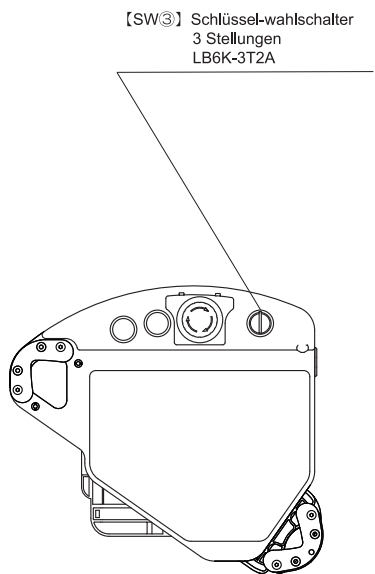
## HT4P-SLSPL-R0005



• Externe Schnittstelle  
 \* Für andere Modelle als H bis S siehe die dem Produkt beiliegende Bedienungsanleitung.

Anschluss	Funktion	Schaltstellungen			Schaltstellungen
		1	0	2	
H	Schlüssel-wahlschalter 3 Stellungen [SW3] (NO1)				45° 3 Stellungen 
J	Schlüssel-wahlschalter 3 Stellungen [SW3] (COM1)				
K	Schlüssel-wahlschalter 3 Stellungen [SW3] (NO2)				
L	Schlüssel-wahlschalter 3 Stellungen [SW3] (COM2)				
M	Beleuchteter Druckastenschalter Grün [SW2] (NO1)				
N	Beleuchteter Druckastenschalter Rot [SW1] (NO1)				
P	Beleuchteter Druckastenschalter Grün [SW2] (LED)				
R	Beleuchteter Druckastenschalter Rot [SW1] (LED)				
S	Beleuchteter Druckastenschalter(SW1/2COM)				

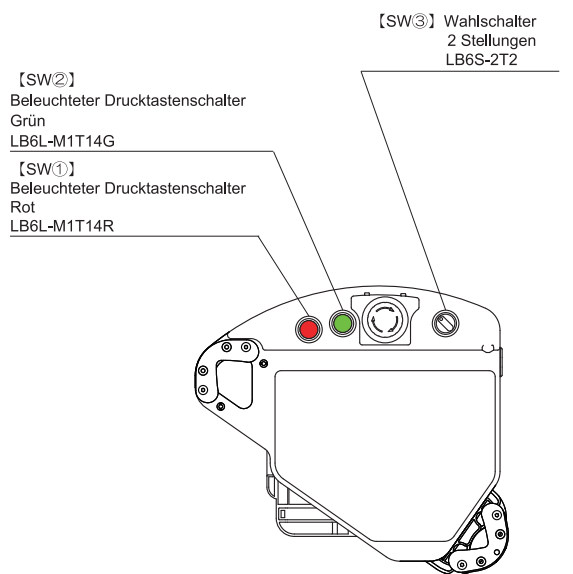
## HT4P-SLSPL-R0004



• Externe Schnittstelle  
 \* Für andere Modelle als H bis S siehe die dem Produkt beiliegende Bedienungsanleitung.

Anschluss	Funktion	Schaltstellungen			Schaltstellungen
		1	0	2	
H	Schlüssel-wahlschalter 3 Stellungen [SW3] (NO1)				45° 3 Stellungen 
J	Schlüssel-wahlschalter 3 Stellungen [SW3] (COM1)				
K	Schlüssel-wahlschalter 3 Stellungen [SW3] (NO2)				
L	Schlüssel-wahlschalter 3 Stellungen [SW3] (COM2)				
M					
N					
P					
R					
S					

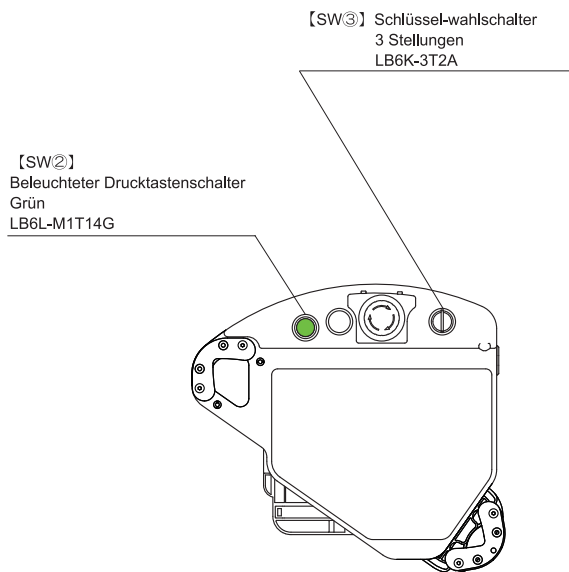
## HT4P-SLSPL-R0006



• Externe Schnittstelle  
 \* Für andere Modelle als H bis S siehe die dem Produkt beiliegende Bedienungsanleitung.

Anschluss	Funktion	Schaltstellungen		Schaltstellungen
		1	2	
H	Wahlschalter 2 Stellungen [SW3] (NO1)			90° 2 Stellungen 
J	Wahlschalter 2 Stellungen [SW3] (COM1)			
K	Wahlschalter 2 Stellungen [SW3] (NO2)			
L	Wahlschalter 2 Stellungen [SW3] (COM2)			
M	Beleuchteter Druckastenschalter Grün [SW2] (NO1)			
N	Beleuchteter Druckastenschalter Rot [SW1] (NO1)			
P	Beleuchteter Druckastenschalter Grün [SW2] (LED)			
R	Beleuchteter Druckastenschalter Rot [SW1] (LED)			
S	Beleuchteter Druckastenschalter(SW1/2COM)			

## HT4P-SLSPL-R0007

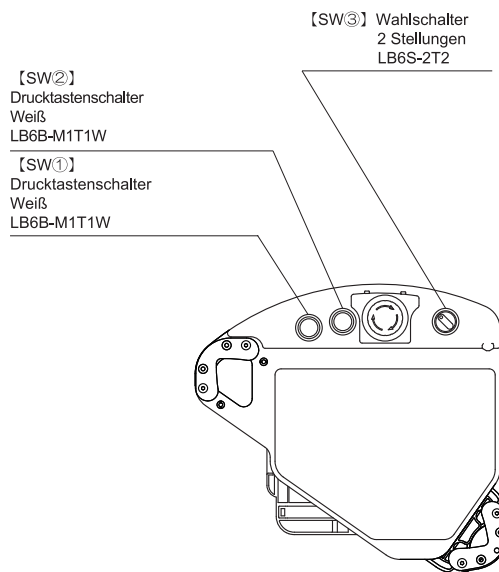


• Externe Schnittstelle

\* Für andere Modelle als H bis S siehe die dem Produkt beiliegende Bedienungsanleitung.

Anschluss	Funktion	Schaltstellungen			Schaltstellungen
		1	0	2	
H	Schlüssel-wahlschalter 3 Stellungen [SW③] (NO1)				45°- 3 Stellungen 1 0 2
J	Schlüssel-wahlschalter 3 Stellungen [SW③] (COM1)				
K	Schlüssel-wahlschalter 3 Stellungen [SW③] (NO2)				
L	Schlüssel-wahlschalter 3 Stellungen [SW③] (COM2)				
M	-				
N	Beleuchteter Drucktastenschalter Grün [SW①] (NO1)				
P	-				
R	Beleuchteter Drucktastenschalter Grün [SW①] (LED)				
S	Beleuchteter Drucktastenschalter [SW①] (COM)				

## HT4P-SLSPL-R0009

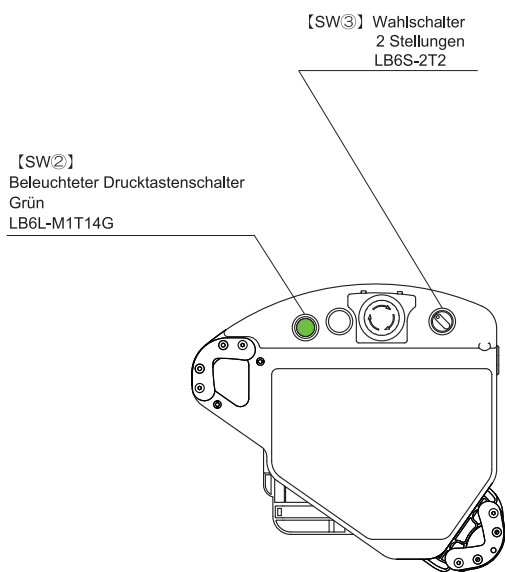


• Externe Schnittstelle

\* Für andere Modelle als H bis S siehe die dem Produkt beiliegende Bedienungsanleitung.

Anschluss	Funktion	Schaltstellungen		Schaltstellungen
		1	2	
H	Wahlschalter 2 Stellungen [SW③] (NO1)			90°- 2 Stellungen 1 2
J	Wahlschalter 2 Stellungen [SW③] (COM1)			
K	Wahlschalter 2 Stellungen [SW③] (NO2)			
L	Wahlschalter 2 Stellungen [SW③] (COM2)			
M	Drucktastenschalter Weiß [SW②] (NO1)			
N	Drucktastenschalter Weiß [SW①] (NO1)			
P	-			
R	-			
S	Drucktastenschalter (SW①②COM)			

## HT4P-SLSPL-R0008

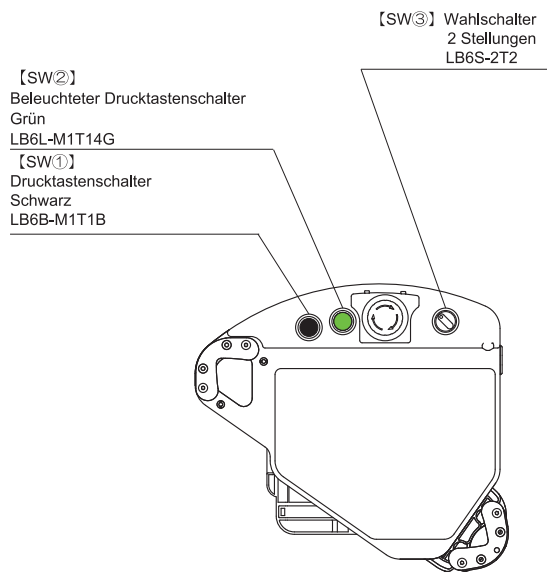


• Externe Schnittstelle

\* Für andere Modelle als H bis S siehe die dem Produkt beiliegende Bedienungsanleitung.

Anschluss	Funktion	Schaltstellungen		Schaltstellungen
		1	2	
H	Wahlschalter 2 Stellungen [SW③] (NO1)			90°- 2 Stellungen 1 2
J	Wahlschalter 2 Stellungen [SW③] (COM1)			
K	Wahlschalter 2 Stellungen [SW③] (NO2)			
L	Wahlschalter 2 Stellungen [SW③] (COM2)			
M	-			
N	Beleuchteter Drucktastenschalter Grün [SW①] (NO1)			
P	-			
R	Beleuchteter Drucktastenschalter Grün [SW①] (LED)			
S	Beleuchteter Drucktastenschalter [SW①] (COM)			

## HT4P-SLSPL-R0010



• Externe Schnittstelle

\* Für andere Modelle als H bis S siehe die dem Produkt beiliegende Bedienungsanleitung.

Anschluss	Funktion	Schaltstellungen		Schaltstellungen
		1	2	
H	Wahlschalter 2 Stellungen [SW③] (NO1)			90°- 2 Stellungen 1 2
J	Wahlschalter 2 Stellungen [SW③] (COM1)			
K	Wahlschalter 2 Stellungen [SW③] (NO2)			
L	Wahlschalter 2 Stellungen [SW③] (COM2)			
M	Beleuchteter Drucktastenschalter Grün [SW②] (NO1)			
N	Drucktastenschalter Schwarz [SW①] (NO1)			
P	Beleuchteter Drucktastenschalter Grün [SW②] (LED)			
R	-			
S	Drucktastenschalter (SW①②COM)			