

# ANLEITUNG Übersetzung der Originalanleitung

## Modellreihe HT4P Modell mit mechanischer Schaltermontage

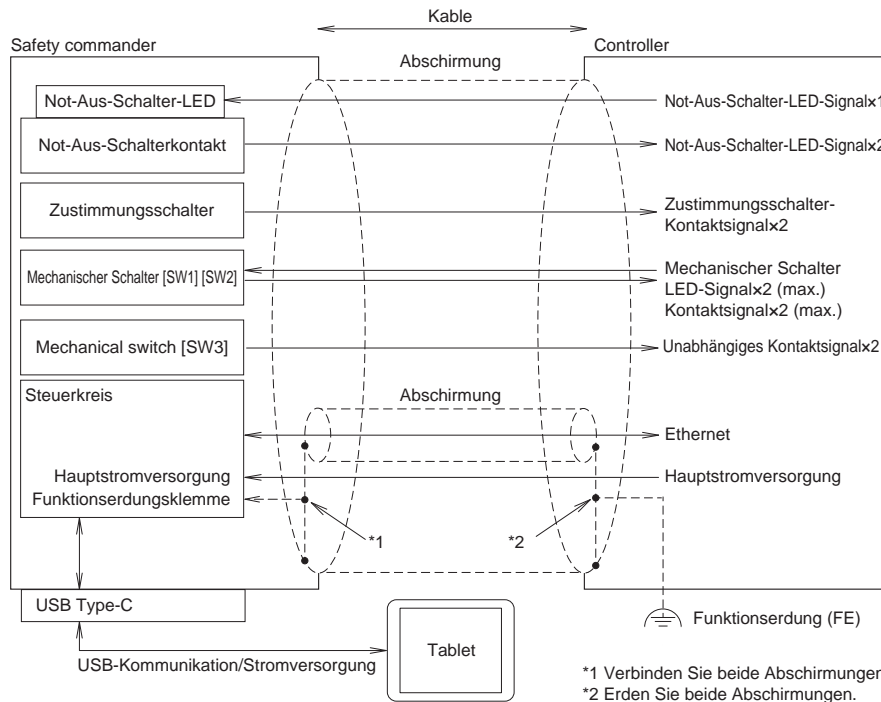
Vielen Dank für den Kauf dieses IDEC-Produktes. Bitte vergewissern Sie sich, dass das gelieferte Produkt Ihren Anforderungen entspricht und lesen Sie diese Bedienungsanleitung, um einen korrekten Betrieb zu gewährleisten. Stellen Sie sicher, dass das Merkblatt vom Endbenutzer aufbewahrt wird.

### 1 Einführung

Dieses Dokument beschreibt den Umgang mit dem Typ mit mechanischem Schalter. Die allgemeine Handhabung des Produkts entnehmen Sie bitte der separaten "HT4P Safety Commander Bedienungsanleitung" (B-2457).

### 2 Systemkonfiguration und Modell mit mechanischer Schaltermontage Typ-Nummer

- Systemkonfiguration



- Modellnummernkonfiguration für Modelle mit mechanischer Schaltermontage

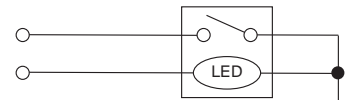
Typ-No.	Ladeposition			Installationsabbild
	SW1	SW2	SW3	
HT4P-SLSPL-W-R0001	-	-	Wahlschalter 2 Stellungen LB6S-2T2	
HT4P-SLSPL-W-R0002	-	-	Wahlschalter 3 Stellungen LB6S-3T2	
HT4P-SLSPL-W-R0003	-	-	Schlüssel-wahlschalter 2 Stellungen LB6K-2T2A	
HT4P-SLSPL-W-R0004	-	-	Schlüssel-wahlschalter 3 Stellungen LB6K-3T2A	
HT4P-SLSPL-W-R0005	Beleuchteter Drucktastenschalter Rot LB6L-M1T14R	Beleuchteter Drucktastenschalter Grün LB6L-M1T14G	Schlüssel-wahlschalter 3 Stellungen LB6K-3T2A	
HT4P-SLSPL-W-R0006	Beleuchteter Drucktastenschalter Rot LB6L-M1T14R	Beleuchteter Drucktastenschalter Grün LB6L-M1T14G	Wahlschalter 2 Stellungen LB6S-2T2	
HT4P-SLSPL-W-R0007	Beleuchteter Drucktastenschalter Grün LB6L-M1T14G	-	Schlüssel-wahlschalter 3 Stellungen LB6K-3T2A	
HT4P-SLSPL-W-R0008	Beleuchteter Drucktastenschalter Grün LB6L-M1T14G	-	Wahlschalter 2 Stellungen LB6S-2T2	
HT4P-SLSPL-W-R0009	Drucktastenschalter Weiß LB6B-M1T1W	Drucktastenschalter Weiß LB6B-M1T1W	Wahlschalter 2 Stellungen LB6S-2T2	
HT4P-SLSPL-W-R0010	Drucktastenschalter Schwarz LB6B-M1T1B	Beleuchteter Drucktastenschalter Grün LB6L-M1T14G	Wahlschalter 2 Stellungen LB6S-2T2	

- Einbaulage des mechanischen Schalters

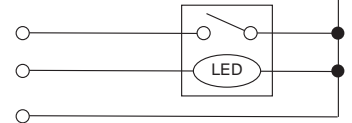


- Verdrahtungsbeispiel

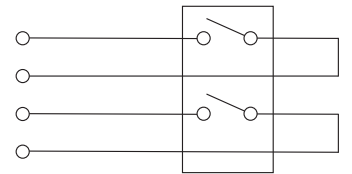
SW1: Beleuchteter Drucktastenschalter: 1a kontakt



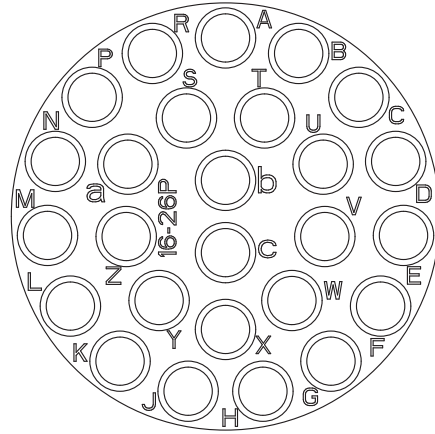
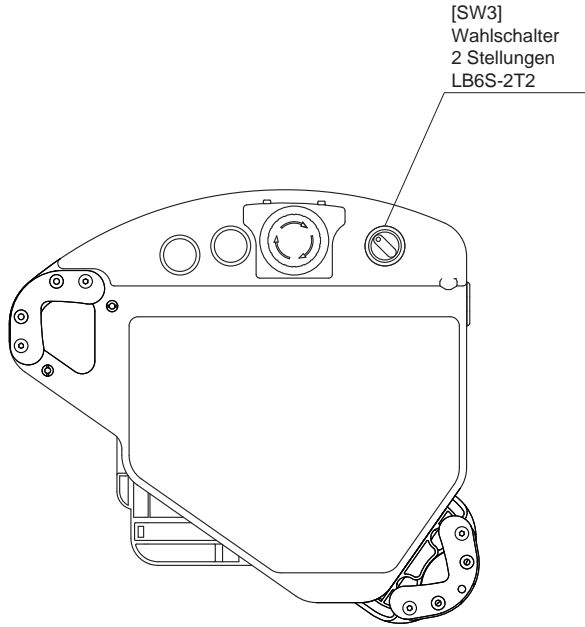
SW2: Beleuchteter Drucktastenschalter : 1a kontakt



SW3: Wahlschalter: 2a kontakt



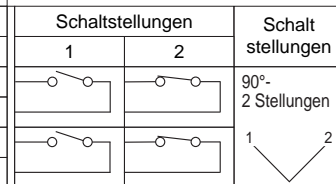
- Schalter1, 2 und LEDs haben denselben gemeinsamen Nenner.
- Schalter3 hat einen 2NO-Kontakt mit unabhängiger Masse.



Anschluss auf der Seite des HT4P-Hauptgehäuses  
 Hersteller: Amphenol Corp.  
 Typ-Nr.: RTS716N26P03

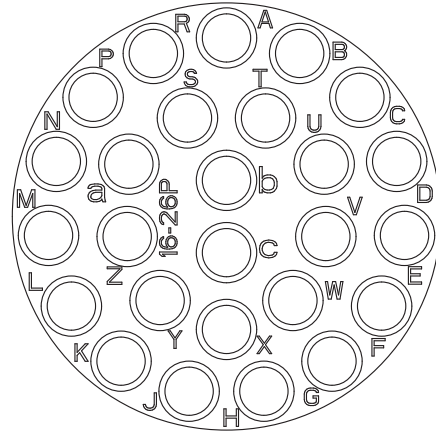
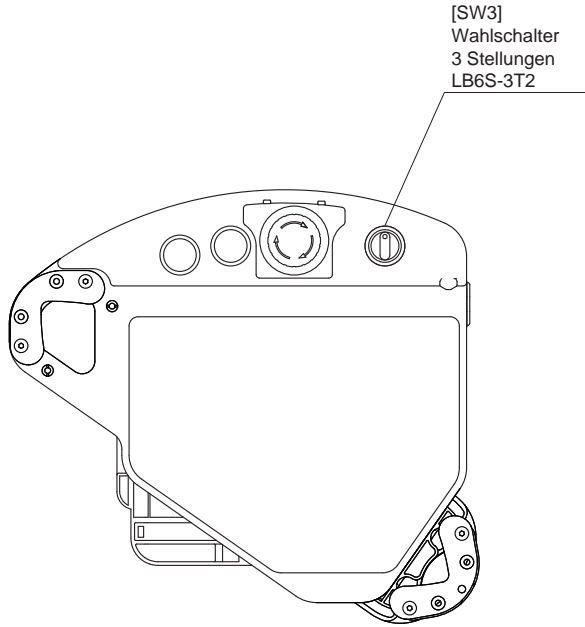
• Externe Schnittstelle

Anschlussymbol auf der Seite des HT4P-Hauptgehäuses	Farbe des Kabels *3	D-sub37p Pin Number *4	Funktionen	HT4P-SLSPL-W-R0001
A	Schwarz	1	Hauptstromversorgung	24V DC+
B	Weiß	2		24V DC-
C	Abschirmung (Inneres/Äußerer)	21		Funktionserdungsklemme
D	Blau	5	Ethernet	TPO+ (Sendedaten+)
E	Weiß/Blau	6		TPO- (Sendedaten-)
F	Orange	7		TPI+ (Empfangsdaten+)
G	Weiß/Orange	8		TPI- (Empfangsdaten-)
H	Blau	11	Mechanische Schalter	Wahlschalter 2 Stellungen [SW3] (NO1)
J	Grau	12		Wahlschalter 2 Stellungen [SW3] (COM1)
K	Orange	13		Wahlschalter 2 Stellungen [SW3] (NO2)
L	Violett	14		Wahlschalter 2 Stellungen [SW3] (COM2)
M	Rosa	15		-
N	Hellgrün	16		-
P	Weiß/Rot	17		-
R	Weiß/Grün	18		-
S	Weiß/Gelb	19	-	
T	Weiß/Braun	27	Not-Aus-Schalter	LED (X1)
U	Weiß/Blau	28		LED (X2)
V	Weiß/Grau	29		Kontakt 1 (NC)
W	Weiß/Orange	30		Kontakt 1 (NC)
X	Weiß/Violett	31		Kontakt 2 (NC)
Y	Weiß/Rosa	32	Kontakt 2 (NC)	
Z	Rot	33	Enabling switch	Kontakt 1 (COM)
a	Grün	34		Kontakt 1 (NO)
b	Gelb	35		Kontakt 2 (COM)
c	Braun	36	Kontakt 2 (NO)	



\*3 Bezieht sich auf die Kernkabelfarbe des optionalen Kabels "HT9Z-4PC1\*M".

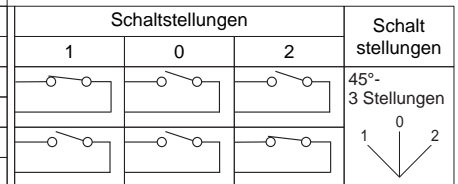
\*4 Bezieht sich auf die Pin-Nummer des D-Sub37p-Anschlusses des Optionskabels "HT9Z-4PC1\*MC".



Anschluss auf der Seite des HT4P-Hauptgehäuses  
 Hersteller: Amphenol Corp.  
 Typ-Nr.: RTS716N26P03

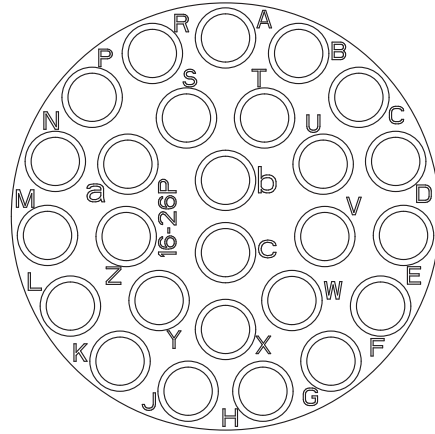
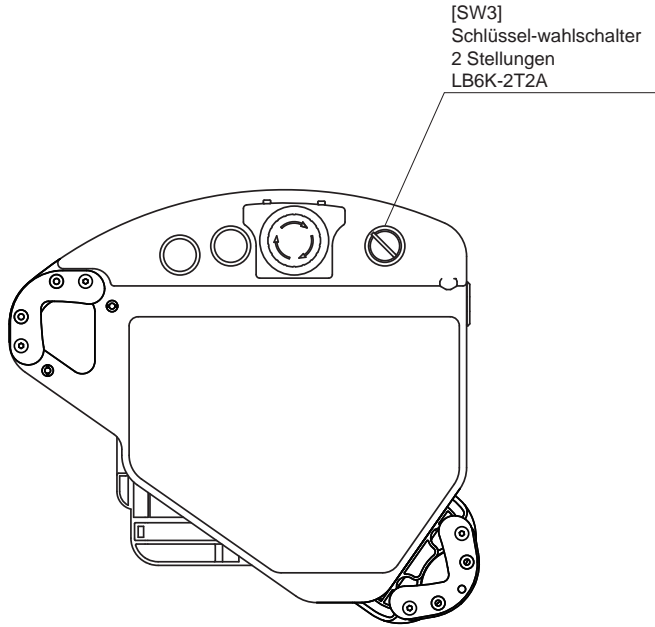
• Externe Schnittstelle

Anschlussymbol auf der Seite des HT4P-Hauptgehäuses	Farbe des Kabels *3	D-sub37p Pin Number *4	Funktionen	HT4P-SLSPL-W-R0002
A	Schwarz	1	Hauptstromversorgung	24V DC+
B	Weiß	2		24V DC-
C	Abschirmung (Inneres/Äußerer)	21		Funktionserdungsklemme
D	Blau	5	Ethernet	TPO+ (Sendedaten +)
E	Weiß/Blau	6		TPO- (Sendedaten -)
F	Orange	7		TPI+ (Empfangsdaten+)
G	Weiß/Orange	8		TPI- (Empfangsdaten-)
H	Blau	11	Mechanische Schalter	Wahlschalter 3 Stellungen [SW3] (NO1)
J	Grau	12		Wahlschalter 3 Stellungen [SW3] (COM1)
K	Orange	13		Wahlschalter 3 Stellungen [SW3] (NO2)
L	Violett	14		Wahlschalter 3 Stellungen [SW3] (COM2)
M	Rosa	15		-
N	Hellgrün	16		-
P	Weiß/Rot	17		-
R	Weiß/Grün	18		-
S	Weiß/Gelb	19	-	
T	Weiß/Braun	27	Not-Aus-Schalter	LED (X1)
U	Weiß/Blau	28		LED (X2)
V	Weiß/Grau	29		Kontakt 1 (NC)
W	Weiß/Orange	30		Kontakt 1 (NC)
X	Weiß/Violett	31		Kontakt 2 (NC)
Y	Weiß/Rosa	32	Kontakt 2 (NC)	
Z	Rot	33	Enabling switch	Kontakt 1 (COM)
a	Grün	34		Kontakt 1 (NO)
b	Gelb	35		Kontakt 2 (COM)
c	Braun	36	Kontakt 2 (NO)	



\*3 Bezieht sich auf die Kernkabelfarbe des optionalen Kabels "HT9Z-4PC1\*M".

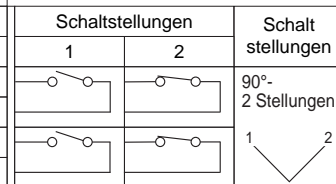
\*4 Bezieht sich auf die Pin-Nummer des D-Sub37p-Anschlusses des Optionskabels "HT9Z-4PC1\*MC".



Anschluss auf der Seite des HT4P-Hauptgehäuses  
 Hersteller: Amphenol Corp.  
 Typ-Nr.: RTS716N26P03

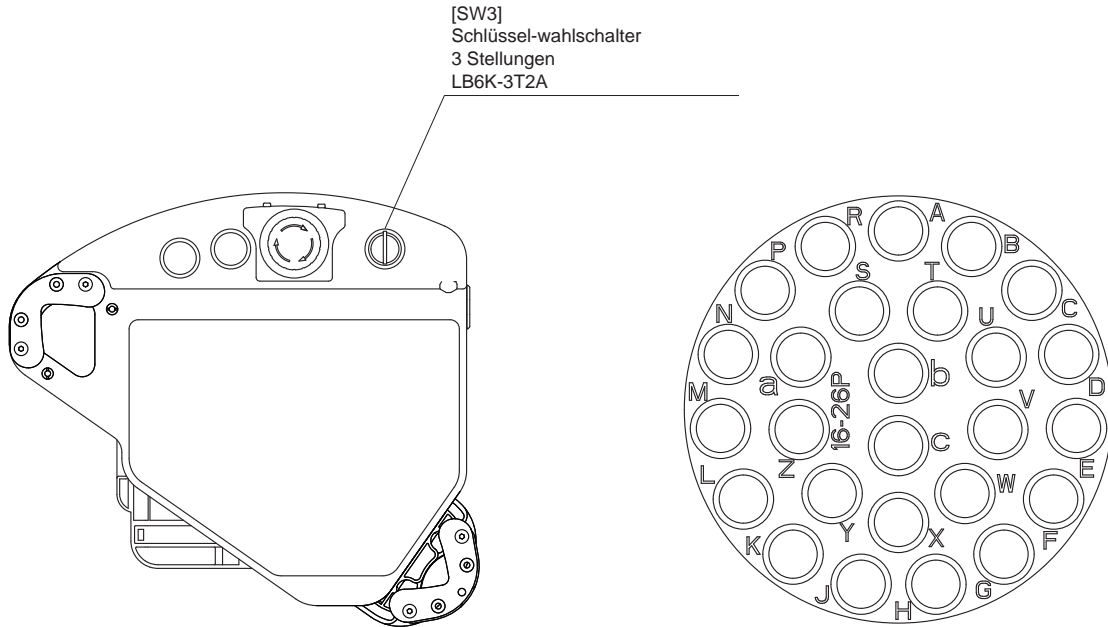
• Externe Schnittstelle

Anschlusssymbol auf der Seite des HT4P-Hauptgehäuses	Farbe des Kabels *3	D-sub37p Pin Number *4	Funktionen	HT4P-SLSPL-W-R0003
A	Schwarz	1	Hauptstromversorgung	24V DC+
B	Weiß	2		24V DC-
C	Abschirmung (Inneres/Äußerer)	21		Funktionserdungsklemme
D	Blau	5	Ethernet	TPO+ (Sendedaten +)
E	Weiß/Blau	6		TPO- (Sendedaten -)
F	Orange	7		TPI+ (Empfangsdaten +)
G	Weiß/Orange	8		TPI- (Empfangsdaten -)
H	Blau	11	Mechanische Schalter	Schlüssel-wahlschalter 2 Stellungen [SW3] (NO1)
J	Grau	12		Schlüssel-wahlschalter 2 Stellungen [SW3] (COM1)
K	Orange	13		Schlüssel-wahlschalter 2 Stellungen [SW3] (NO2)
L	Violett	14		Schlüssel-wahlschalter 2 Stellungen [SW3] (COM2)
M	Rosa	15		-
N	Hellgrün	16		-
P	Weiß/Rot	17		-
S	Weiß/Gelb	19		-
T	Weiß/Braun	27	Not-Aus-Schalter	LED (X1)
U	Weiß/Blau	28		LED (X2)
V	Weiß/Grau	29		Kontakt 1 (NC)
W	Weiß/Orange	30		Kontakt 1 (NC)
X	Weiß/Violett	31		Kontakt 2 (NC)
Y	Weiß/Rosa	32	Kontakt 2 (NC)	
Z	Rot	33	Enabling switch	Kontakt 1 (COM)
a	Grün	34		Kontakt 1 (NO)
b	Gelb	35		Kontakt 2 (COM)
c	Braun	36		Kontakt 2 (NO)



\*3 Bezieht sich auf die Kernkabelfarbe des optionalen Kabels "HT9Z-4PC1\*M".

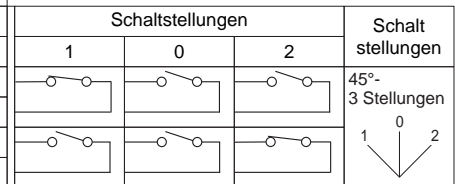
\*4 Bezieht sich auf die Pin-Nummer des D-Sub37p-Anschlusses des Optionskabels "HT9Z-4PC1\*MC".



Anschluss auf der Seite des HT4P-Hauptgehäuses  
 Hersteller: Amphenol Corp.  
 Typ-Nr.: RTS716N26P03

• Externe Schnittstelle

Anschlussymbol auf der Seite des HT4P-Hauptgehäuses	Farbe des Kabels *3	D-sub37p Pin Number *4	Funktionen	HT4P-SLSPL-W-R0004
A	Schwarz	1	Hauptstromversorgung	24V DC+
B	Weiß	2		24V DC-
C	Abschirmung (Inneres/Äußerer)	21		Funktionserdungsklemme
D	Blau	5	Ethernet	TPO+ (Sendedaten+)
E	Weiß/Blau	6		TPO- (Sendedaten-)
F	Orange	7		TPI+ (Empfangsdaten+)
G	Weiß/Orange	8		TPI- (Empfangsdaten-)
H	Blau	11	Mechanische Schalter	Schlüssel-wahlschalter 3 Stellungen [SW3] (NO1)
J	Grau	12		Schlüssel-wahlschalter 3 Stellungen [SW3] (COM1)
K	Orange	13		Schlüssel-wahlschalter 3 Stellungen [SW3] (NO2)
L	Violett	14		Schlüssel-wahlschalter 3 Stellungen [SW3] (COM2)
M	Rosa	15		-
N	Hellgrün	16		-
P	Weiß/Rot	17		-
R	Weiß/Grün	18	-	
S	Weiß/Gelb	19	-	
T	Weiß/Braun	27	Not-Aus-Schalter	LED (X1)
U	Weiß/Blau	28		LED (X2)
V	Weiß/Grau	29		Kontakt 1 (NC)
W	Weiß/Orange	30		Kontakt 1 (NC)
X	Weiß/Violett	31		Kontakt 2 (NC)
Y	Weiß/Rosa	32	Kontakt 2 (NC)	
Z	Rot	33	Enabling switch	Kontakt 1 (COM)
a	Grün	34		Kontakt 1 (NO)
b	Gelb	35		Kontakt 2 (COM)
c	Braun	36	Kontakt 2 (NO)	



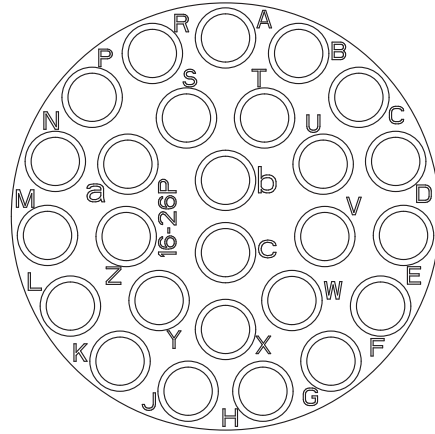
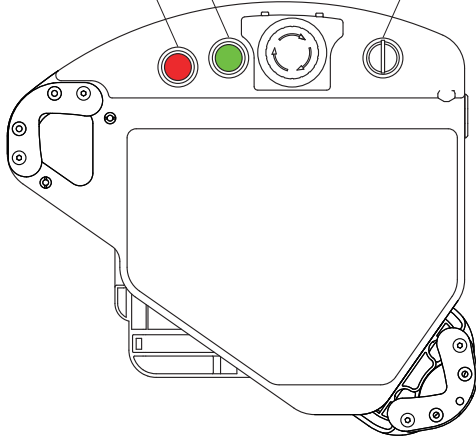
\*3 Bezieht sich auf die Kernkabelfarbe des optionalen Kabels "HT9Z-4PC1\*M".

\*4 Bezieht sich auf die Pin-Nummer des D-Sub37p-Anschlusses des Optionskabels "HT9Z-4PC1\*MC".

[SW2]  
Beleuchteter Drucktastenschalter  
Grün  
LB6L-M1T14G

[SW1]  
Beleuchteter Drucktastenschalter  
Rot  
LB6L-M1T14R

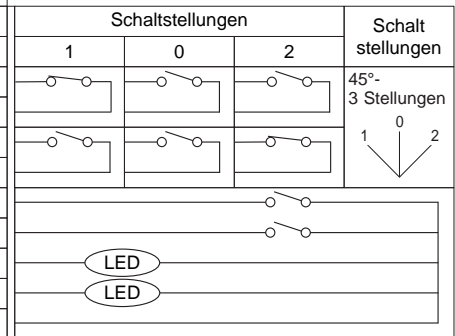
[SW3]  
Schlüssel-wahlschalter  
3 Stellungen  
LB6K-3T2A



Anschluss auf der Seite des HT4P-Hauptgehäuses  
Hersteller: Amphenol Corp.  
Typ-Nr.: RTS716N26P03

• Externe Schnittstelle

Anschlussymbol auf der Seite des HT4P-Hauptgehäuses	Farbe des Kabels *3	D-sub37p Pin Number *4	Funktionen	HT4P-SLSPL-W-R0005
A	Schwarz	1	Hauptstromversorgung	24V DC+
B	Weiß	2		24V DC-
C	Abschirmung (Inneres/Außerer)	21		Funktionserdungsklemme
D	Blau	5	Ethernet	TPO+ (Sendedaten+)
E	Weiß/Blau	6		TPO- (Sendedaten-)
F	Orange	7		TPI+ (Empfangsdaten+)
G	Weiß/Orange	8		TPI- (Empfangsdaten-)
H	Blau	11	Mechanische Schalter	Schlüssel-wahlschalter 3 Stellungen [SW3] (NO1)
J	Grau	12		Schlüssel-wahlschalter 3 Stellungen [SW3] (COM1)
K	Orange	13		Schlüssel-wahlschalter 3 Stellungen [SW3] (NO2)
L	Violett	14		Schlüssel-wahlschalter 3 Stellungen [SW3] (COM2)
M	Rosa	15		Beleuchteter Drucktastenschalter Grün [SW2] (NO1)
N	Hellgrün	16		Beleuchteter Drucktastenschalter Rot [SW1] (NO1)
P	Weiß/Rot	17		Beleuchteter Drucktastenschalter Grün [SW2] (LED) (24V DC) (24V DC)
R	Weiß/Grün	18		Beleuchteter Drucktastenschalter Rot [SW1] (LED) (24V DC)
S	Weiß/Gelb	19	Beleuchteter Drucktastenschalter ([SW1] [SW2] COM)	
T	Weiß/Braun	27	Not-Aus-Schalter	LED (X1)
U	Weiß/Blau	28		LED (X2)
V	Weiß/Grau	29		Kontakt 1 (NC)
W	Weiß/Orange	30		Kontakt 1 (NC)
X	Weiß/Violett	31		Kontakt 2 (NC)
Y	Weiß/Rosa	32	Kontakt 2 (NC)	
Z	Rot	33	Enabling switch	Kontakt 1 (COM)
a	Grün	34		Kontakt 1 (NO)
b	Gelb	35		Kontakt 2 (COM)
c	Braun	36	Kontakt 2 (NO)	



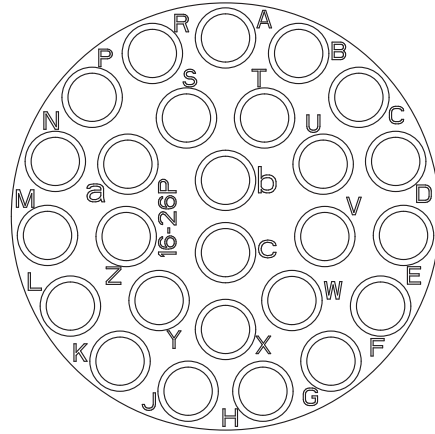
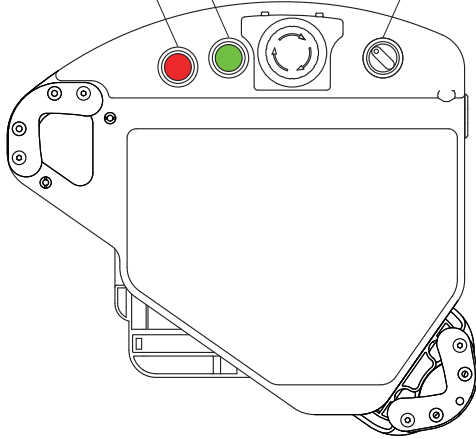
\*3 Bezieht sich auf die Kernkabelfarbe des optionalen Kabels "HT9Z-4PC1\*M".

\*4 Bezieht sich auf die Pin-Nummer des D-Sub37p-Anschlusses des Optionskabels "HT9Z-4PC1\*MC".

[SW2]  
Beleuchteter Drucktastenschalter  
Grün  
LB6L-M1T14G

[SW1]  
Beleuchteter Drucktastenschalter  
Rot  
LB6L-M1T14R

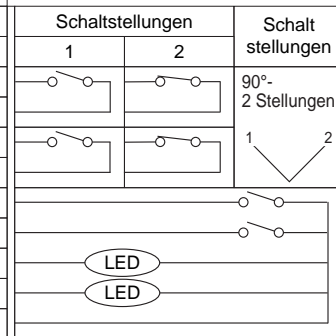
[SW3]  
Wahlschalter  
2 Stellungen  
LB6S-2T2



Anschluss auf der Seite des HT4P-Hauptgehäuses  
Hersteller: Amphenol Corp.  
Typ-Nr.: RTS716N26P03

• Externe Schnittstelle

Anschlussymbol auf der Seite des HT4P-Hauptgehäuses	Farbe des Kabels *3	D-sub37p Pin Number *4	Funktionen	HT4P-SLSPL-W-R0006
A	Schwarz	1	Hauptstromversorgung	24V DC+
B	Weiß	2		24V DC-
C	Abschirmung (Inneres/Außerer)	21		Funktionserdungsklemme
D	Blau	5	Ethernet	TPO+ (Sendedaten+)
E	Weiß/Blau	6		TPO- (Sendedaten-)
F	Orange	7		TPI+ (Empfangsdaten+)
G	Weiß/Orange	8		TPI- (Empfangsdaten-)
H	Blau	11	Mechanische Schalter	Wahlschalter 2 Stellungen [SW3] (NO1)
J	Grau	12		Wahlschalter 2 Stellungen [SW3] (COM1)
K	Orange	13		Wahlschalter 2 Stellungen [SW3] (NO2)
L	Violett	14		Wahlschalter 2 Stellungen [SW3] (COM2)
M	Rosa	15		Beleuchteter Drucktastenschalter Grün [SW2] (NO1)
N	Hellgrün	16		Beleuchteter Drucktastenschalter Rot [SW1] (NO1)
P	Weiß/Rot	17		Beleuchteter Drucktastenschalter Grün [SW2] (LED) (24V DC)
R	Weiß/Grün	18		Beleuchteter Drucktastenschalter Rot [SW1] (LED) (24V DC)
S	Weiß/Gelb	19	Beleuchteter Drucktastenschalter ([SW1] [SW2]) (COM)	
T	Weiß/Braun	27	Not-Aus-Schalter	LED (X1)
U	Weiß/Blau	28		LED (X2)
V	Weiß/Grau	29		Kontakt 1 (NC)
W	Weiß/Orange	30		Kontakt 1 (NC)
X	Weiß/Violett	31		Kontakt 2 (NC)
Y	Weiß/Rosa	32	Kontakt 2 (NC)	
Z	Rot	33	Enabling switch	Kontakt 1 (COM)
a	Grün	34		Kontakt 1 (NO)
b	Gelb	35		Kontakt 2 (COM)
c	Braun	36	Kontakt 2 (NO)	



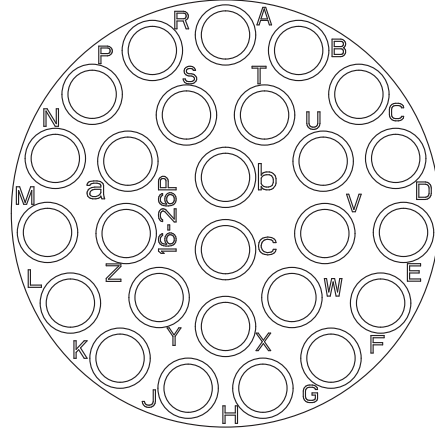
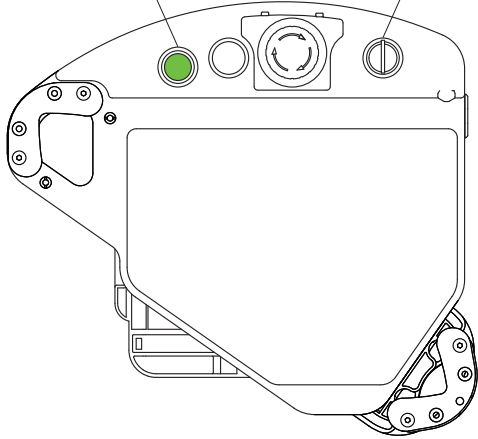
\*3 Bezieht sich auf die Kernkabelfarbe des optionalen Kabels "HT9Z-4PC1\*M".

\*4 Bezieht sich auf die Pin-Nummer des D-Sub37p-Anschlusses des Optionskabels "HT9Z-4PC1\*MC".



[SW1]  
Beleuchteter Drucktastenschalter  
Grün  
LB6L-M1T14G

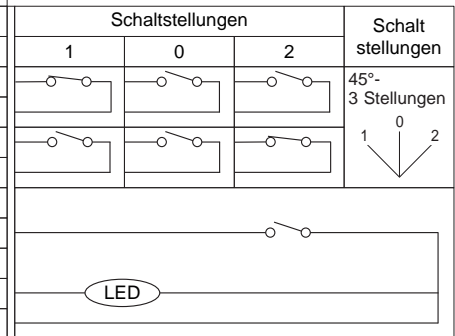
[SW3]  
Schlüssel-wahlschalter  
3 Stellungen  
LB6K-3T2A



Anschluss auf der Seite des HT4P-Hauptgehäuses  
Hersteller: Amphenol Corp.  
Typ-Nr.: RTS716N26P03

• Externe Schnittstelle

Anschlussymbol auf der Seite des HT4P-Hauptgehäuses	Farbe des Kabels *3	D-sub37p Pin Number *4	Funktionen	HT4P-SLSPL-W-R0007
A	Schwarz	1	Hauptstromversorgung	24V DC+
B	Weiß	2		24V DC-
C	Abschirmung (Inneres/Außerer)	21		Funktionserdungsklemme
D	Blau	5	Ethernet	TPO+ (Sendedaten+)
E	Weiß/Blau	6		TPO- (Sendedaten-)
F	Orange	7		TPI+ (Empfangsdaten+)
G	Weiß/Orange	8		TPI- (Empfangsdaten-)
H	Blau	11	Mechanische Schalter	Schlüssel-wahlschalter 3 Stellungen [SW3] (NO1)
J	Grau	12		Schlüssel-wahlschalter 3 Stellungen [SW3] (COM1)
K	Orange	13		Schlüssel-wahlschalter 3 Stellungen [SW3] (NO2)
L	Violett	14		Schlüssel-wahlschalter 3 Stellungen [SW3] (COM2)
M	Rosa	15		-
N	Hellgrün	16		Beleuchteter Drucktastenschalter Grün [SW1] (NO1)
P	Weiß/Rot	17		-
R	Weiß/Grün	18		Beleuchteter Drucktastenschalter Grün [SW1] (LED) (24V DC)
S	Weiß/Gelb	19	Beleuchteter Drucktastenschalter [SW1] (COM)	
T	Weiß/Braun	27	Not-Aus-Schalter	LED (X1)
U	Weiß/Blau	28		LED (X2)
V	Weiß/Grau	29		Kontakt 1 (NC)
W	Weiß/Orange	30		Kontakt 1 (NC)
X	Weiß/Violett	31		Kontakt 2 (NC)
Y	Weiß/Rosa	32	Kontakt 2 (NC)	
Z	Rot	33	Enabling switch	Kontakt 1 (COM)
a	Grün	34		Kontakt 1 (NO)
b	Gelb	35		Kontakt 2 (COM)
c	Braun	36	Kontakt 2 (NO)	



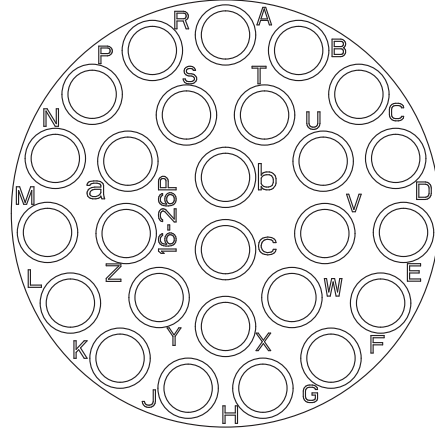
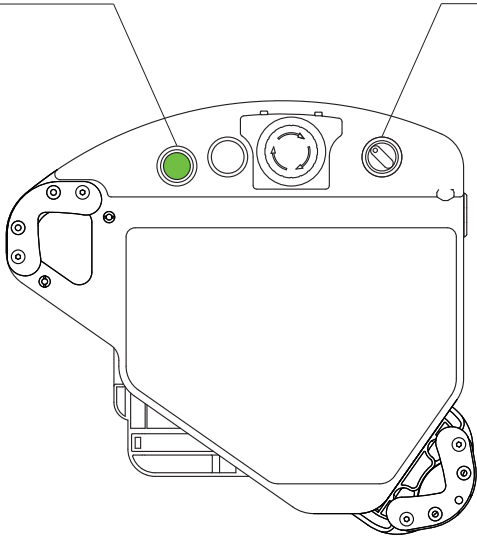
\*3 Bezieht sich auf die Kernkabelfarbe des optionalen Kabels "HT9Z-4PC1\*M".

\*4 Bezieht sich auf die Pin-Nummer des D-Sub37p-Anschlusses des Optionskabels "HT9Z-4PC1\*MC".



[SW1]  
Beleuchteter Drucktastenschalter  
Grün  
LB6L-M1T14G

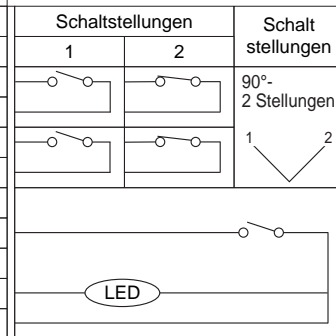
[SW3]  
Wahlschalter  
2 Stellungen  
LB6S-2T2



Anschluss auf der Seite des HT4P-Hauptgehäuses  
Hersteller: Amphenol Corp.  
Typ-Nr.: RTS716N26P03

• Externe Schnittstelle

Anschlussymbol auf der Seite des HT4P-Hauptgehäuses	Farbe des Kabels *3	D-sub37p Pin Number *4	Funktionen	HT4P-SLSPL-W-R0008
A	Schwarz	1	Hauptstromversorgung	24V DC+
B	Weiß	2		24V DC-
C	Abschirmung (Inneres/Äußerer)	21		Funktionserdungsklemme
D	Blau	5	Ethernet	TPO+ (Sendedaten+)
E	Weiß/Blau	6		TPO- (Sendedaten-)
F	Orange	7		TPI+ (Empfangsdaten+)
G	Weiß/Orange	8		TPI- (Empfangsdaten-)
H	Blau	11	Mechanische Schalter	Wahlschalter 2 Stellungen [SW3] (NO1)
J	Grau	12		Wahlschalter 2 Stellungen [SW3] (COM1)
K	Orange	13		Wahlschalter 2 Stellungen [SW3] (NO2)
L	Violett	14		Wahlschalter 2 Stellungen [SW3] (COM2)
M	Rosa	15		-
N	Hellgrün	16		Beleuchteter Drucktastenschalter Grün [SW1] (NO1)
P	Weiß/Rot	17		-
R	Weiß/Grün	18		Beleuchteter Drucktastenschalter Grün [SW1] (LED) (24V DC)
S	Weiß/Gelb	19	Beleuchteter Drucktastenschalter [SW1] (COM)	
T	Weiß/Braun	27	Not-Aus-Schalter	LED (X1)
U	Weiß/Blau	28		LED (X2)
V	Weiß/Grau	29		Kontakt 1 (NC)
W	Weiß/Orange	30		Kontakt 1 (NC)
X	Weiß/Violett	31		Kontakt 2 (NC)
Y	Weiß/Rosa	32		Kontakt 2 (NC)
Z	Rot	33	Enabling switch	Kontakt 1 (COM)
a	Grün	34		Kontakt 1 (NO)
b	Gelb	35		Kontakt 2 (COM)
c	Braun	36		Kontakt 2 (NO)



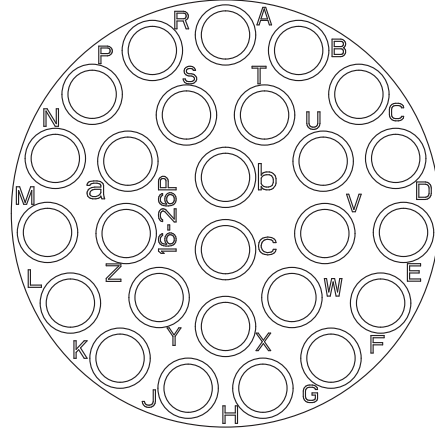
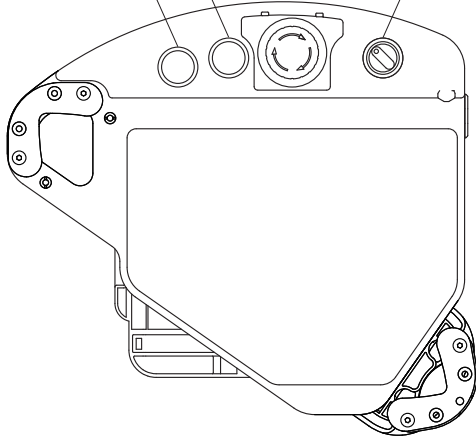
\*3 Bezieht sich auf die Kernkabelfarbe des optionalen Kabels "HT9Z-4PC1\*M".

\*4 Bezieht sich auf die Pin-Nummer des D-Sub37p-Anschlusses des Optionskabels "HT9Z-4PC1\*MC".

[SW2]  
Drucktastenschalter  
Weiß  
LB6B-M1T1W

[SW1]  
Drucktastenschalter  
Weiß  
LB6B-M1T1W

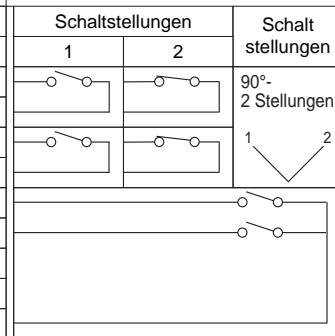
[SW3]  
Wahlschalter  
2 Stellungen  
LB6S-2T2



Anschluss auf der Seite des HT4P-Hauptgehäuses  
Hersteller: Amphenol Corp.  
Typ-Nr.: RTS716N26P03

• Externe Schnittstelle

Anschlussymbol auf der Seite des HT4P-Hauptgehäuses	Farbe des Kabels *3	D-sub37p Pin Number *4	Funktionen	HT4P-SLSPL-W-R0009
A	Schwarz	1	Hauptstromversorgung	24V DC+
B	Weiß	2		24V DC-
C	Abschirmung (Inneres/Außerer)	21		Funktionserdungsklemme
D	Blau	5	Ethernet	TPO+ (Sendedaten+)
E	Weiß/Blau	6		TPO- (Sendedaten-)
F	Orange	7		TPI+ (Empfangsdaten+)
G	Weiß/Orange	8		TPI- (Empfangsdaten-)
H	Blau	11	Mechanische Schalter	Wahlschalter 2 Stellungen [SW3] (NO1)
J	Grau	12		Wahlschalter 2 Stellungen [SW3] (COM1)
K	Orange	13		Wahlschalter 2 Stellungen [SW3] (NO2)
L	Violett	14		Wahlschalter 2 Stellungen [SW3] (COM2)
M	Rosa	15		Drucktastenschalter Weiß [SW3] (NO1)
N	Hellgrün	16		Drucktastenschalter Weiß [SW3] (NO1)
P	Weiß/Rot	17		-
R	Weiß/Grün	18		-
S	Weiß/Gelb	19	Drucktastenschalter ([SW1] [SW2] (COM)	
T	Weiß/Braun	27	Not-Aus-Schalter	LED (X1)
U	Weiß/Blau	28		LED (X2)
V	Weiß/Grau	29		Kontakt 1 (NC)
W	Weiß/Orange	30		Kontakt 1 (NC)
X	Weiß/Violett	31		Kontakt 2 (NC)
Y	Weiß/Rosa	32	Kontakt 2 (NC)	
Z	Rot	33	Enabling switch	Kontakt 1 (COM)
a	Grün	34		Kontakt 1 (NO)
b	Gelb	35		Kontakt 2 (COM)
c	Braun	36	Kontakt 2 (NO)	



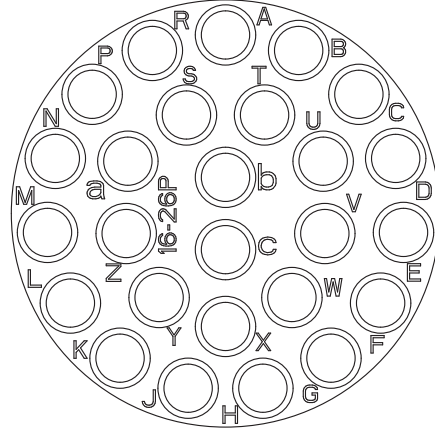
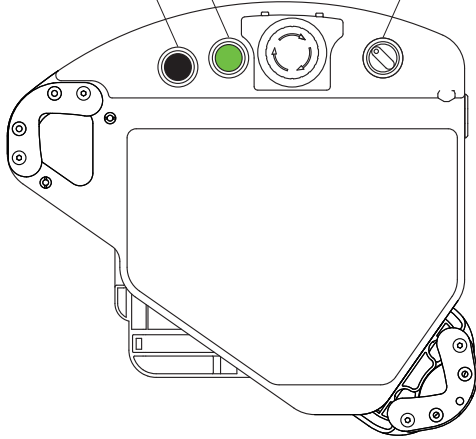
\*3 Bezieht sich auf die Kernkabelfarbe des optionalen Kabels "HT9Z-4PC1\*M".

\*4 Bezieht sich auf die Pin-Nummer des D-Sub37p-Anschlusses des Optionskabels "HT9Z-4PC1\*MC".

[SW2]  
Beleuchteter Drucktastenschalter  
Grün  
LB6L-M1T14G

[SW1]  
Drucktastenschalter  
Schwarz  
LB6B-M1T1B

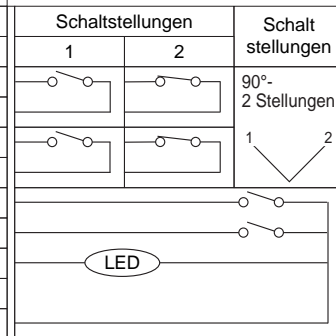
[SW3]  
Wahlschalter  
2 Stellungen  
LB6S-2T2



Anschluss auf der Seite des HT4P-Hauptgehäuses  
Hersteller: Amphenol Corp.  
Typ-Nr.: RTS716N26P03

• Externe Schnittstelle

Anschlussymbol auf der Seite des HT4P-Hauptgehäuses	Farbe des Kabels *3	D-sub37p Pin Number *4	Funktionen	HT4P-SLSPL-W-R0010
A	Schwarz	1	Hauptstromversorgung	24V DC+
B	Weiß	2		24V DC-
C	Abschirmung (Inneres/Äußerer)	21		Funktionserdungsklemme
D	Blau	5	Ethernet	TPO+ (Sendedaten+)
E	Weiß/Blau	6		TPO- (Sendedaten-)
F	Orange	7		TPI+ (Empfangsdaten+)
G	Weiß/Orange	8		TPI- (Empfangsdaten-)
H	Blau	11	Mechanische Schalter	Wahlschalter 2 Stellungen [SW3] (NO1)
J	Grau	12		Wahlschalter 2 Stellungen [SW3] (COM1)
K	Orange	13		Wahlschalter 2 Stellungen [SW3] (NO2)
L	Violett	14		Wahlschalter 2 Stellungen [SW3] (COM2)
M	Rosa	15		Beleuchteter Drucktastenschalter Grün [SW2] (NO1)
N	Hellgrün	16		Drucktastenschalter Schwarz [SW1] (NO1)
P	Weiß/Rot	17		Beleuchteter Drucktastenschalter Grün [SW2] (LED) (24V DC)
S	Weiß/Gelb	19		-
T	Weiß/Braun	27	Not-Aus-Schalter	Drucktastenschalter ([SW1] [SW2] COM)
U	Weiß/Blau	28		LED (X1)
V	Weiß/Grau	29		LED (X2)
W	Weiß/Orange	30		Kontakt 1 (NC)
X	Weiß/Violett	31		Kontakt 1 (NC)
Y	Weiß/Rosa	32		Kontakt 2 (NC)
Z	Rot	33		Kontakt 2 (NC)
a	Grün	34		Enabling switch
b	Gelb	35	Kontakt 1 (NO)	
c	Braun	36	Kontakt 2 (COM)	
				Kontakt 2 (NO)



\*3 Bezieht sich auf die Kernkabelfarbe des optionalen Kabels "HT9Z-4PC1\*M".

\*4 Bezieht sich auf die Pin-Nummer des D-Sub37p-Anschlusses des Optionskabels "HT9Z-4PC1\*MC".